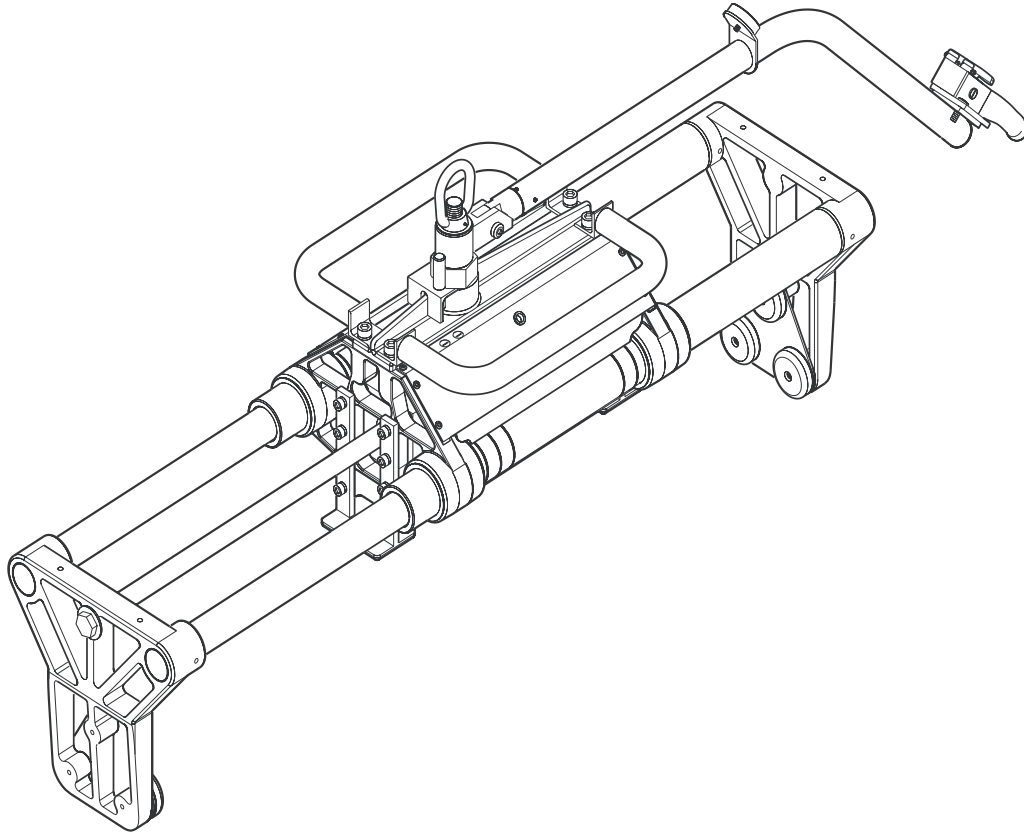
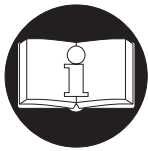


TEILE-, BETRIEBS- UND WARTUNGSHANDBUCH für BÜNDELHEBER



(Zeichnung MHP2184)



DIESES HANDBUCH VOR DER VERWENDUNG DER PRODUKTE LESEN. Dieses Handbuch enthält wichtige Informationen zu Sicherheit, Installation, Betrieb und Wartung des Geräts. Es muss sämtlichen Personen zur Verfügung stehen, die für Betrieb, Installation und Wartung dieser Produkte verantwortlich sind.

! ACHTUNG

Dieses Gerät ist ausschließlich zum industriellen Gebrauch bestimmt und darf nicht zum Heben, Tragen oder Transportieren von Personen oder zum Heben oder Tragen von Lasten über Personen verwendet werden.

Bedienen, inspizieren und warten Sie dieses Gerät stets gemäß den geltenden Sicherheitsregeln und -vorschriften.

Dieses Handbuch enthält wichtige Informationen für das gesamte Personal, das mit der sicheren Installation, dem sicheren Betrieb sowie der Wartung dieses Produkts beauftragt ist. Auch wenn Sie meinen, mit diesem oder ähnlichen Geräten vertraut zu sein, sollten Sie dieses Handbuch unbedingt lesen, bevor Sie mit dem Produkt arbeiten.

Gefahr, Achtung, Vorsicht und Hinweis

Dieses Handbuch beschreibt viele Schritte und Verfahren, deren Nichtbeachtung zu gefährlichen Situationen führen könnte. Die folgenden Signalwörter werden benutzt, um den Grad der potenziellen Gefahr anzuzeigen.

GEFAHR

Weist auf eine unmittelbar bevorstehende gefährliche Situation hin, die bei Nichtbeachtung zum Tod oder zu schweren Verletzungen führen wird.

ACHTUNG

Weist auf eine unmittelbar bevorstehende gefährliche Situation hin, die bei Nichtbeachtung zum Tod oder zu schweren Verletzungen führen könnte.

VORSICHT

Weist auf eine unmittelbar bevorstehende gefährliche Situation hin, die bei Nichtbeachtung zu leichteren oder mittelschweren Verletzungen oder zu Sachbeschädigung führen könnte.

HINWEIS

Weist auf Informationen oder eine Firmenpraktik hin, die die Sicherheit des Personals oder den Schutz von Sacheigentum direkt oder indirekt betreffen.

Zusammenfassung - Sicherheit

Persönliche Schutz- und Sicherheitsausrüstung muss gemäß Herstellerangaben benutzt und gewartet werden.

ACHTUNG

- **Dieses Gerät oder die damit verbundene Ausrüstung darf nicht zum Heben, Tragen oder Transportieren von Personen oder zum Heben oder Tragen von Lasten über Personen verwendet werden.**
- **Die Unterbaustrukturen und lasttragenden Gerätschaften, die zusammen mit diesen Geräten verwendet werden, müssen einen Sicherheitsfaktor von mindestens der dreifachen Nennlast des Geräts aufweisen. Dies liegt in der Verantwortung des Kunden. Wenn Zweifel bestehen, sollte ein Statiker konsultiert werden.**
- **Wenn Druckluft aus dem System entweicht, sofort die Last absenken. Der Bediener muss sich außerhalb der senkrechten Bewegungsrichtung der Last aufhalten.**

NOTICE

- **Die Vorschriften für Hebezeug sind von Land zu Land unterschiedlich. Diese Regelungen müssen nicht unbedingt in diesem Handbuch beschrieben sein.**

Mitarbeiter, die in der Nähe aufgehängter Lasten arbeiten oder dabei helfen, Lasten anzuhaken oder zu arrangieren, müssen angewiesen werden, sich nicht unter der Last aufzuhalten. Vom Sicherheitsstandpunkt aus betrachtet ist der folgende Faktor als entscheidend anzusehen: Alle Hebetätigkeiten sind so durchzuführen, dass bei einem Störfall der Ausrüstung keine Personen verletzt werden können. Das bedeutet, sich von angehobenen Lasten und dem voraussichtlichen Bewegungsweg dieser Lasten fern zu halten.

Es liegt in der Verantwortung des Betreibers und Bedieners, die geeigneten Produkte für jeden Gebrauch gesondert zu bestimmen. Es wird empfohlen, alle geltenden Bestimmungen von Industrie, Wirtschaftsverbänden, Bund, Ländern und lokalen Behörden zu überprüfen. Vor der Inbetriebnahme alle Anweisungen und Warnungen lesen.

Dieses Handbuch wurde von **Ingersoll-Rand** herausgegeben, um Händler, Mechaniker, Bediener und anderes Firmenpersonal mit Informationen zu versorgen, die für Installation, Betrieb, Wartung und Reparatur der hierin beschriebenen Produkte erforderlich sind.

Es ist extrem wichtig, dass Mechaniker und Bediener mit den Wartungsverfahren dieser oder gleicher bzw. ähnlicher Produkte vertraut und auch körperlich zu ihrer Durchführung in der Lage sind. Dieses Personal muss ein allgemeines Wissen über Betriebsabläufe besitzen. Das beinhaltet:

1. Der korrekte und sichere Einsatz von üblichen Handwerkzeugen für Mechaniker sowie speziellen **Ingersoll-Rand**-Werkzeugen oder empfohlenen Werkzeugen.
2. Sicherheitsmaßnahmen, Sicherheitsvorkehrungen und Arbeitsabläufe, die sich nach anerkannten Industrienormen richten.

Ingersoll-Rand kann nicht alle Verfahren kennen oder festlegen, ebenso wenig wie die Risiken bzw. Ergebnisse jeder Methode, auf deren Grundlage der Betrieb oder die Reparatur des Produktes durchgeführt wird. Wenn der Betrieb oder die Wartung nicht so durchgeführt werden, wie vom Hersteller speziell empfohlen, muss sichergestellt werden, dass die Produktsicherheit durch diese Handlungen nicht gefährdet ist. Besteht Unsicherheit über Bedien- oder Wartungsverfahren, muss das Personal das Produkt in einen sicheren Zustand bringen und seine Vorgesetzten und/oder den Hersteller kontaktieren, um technische Unterstützung zu erhalten.

ANWEISUNGEN FÜR EINEN SICHEREN BETRIEB

Die folgenden Warnungen und Betriebsanweisungen sollen dabei helfen, eine nicht sichere Handhabung zu vermeiden, welche zu Verletzungen oder Sachschäden führen könnte.

Ingersoll-Rand ist sich bewusst, dass die meisten Unternehmen, die Geräte zur Materialhandhabung einsetzen, in ihrem Betrieb ein Sicherheitsprogramm betreiben. Sollten Konflikte aus der Anwendung bestimmter Vorschriften aus dieser Veröffentlichung und einer ähnlichen Vorschrift entstehen, die von einer individuellen Firma in Kraft gesetzt wurde, muss die strengere der beiden Vorschriften angewendet werden.


Dieses Handbuch unterstützt ein voll installiertes System. Bediener müssen vor dem Gebrauch des Systems mit seinem Betrieb vertraut sein.


Anweisungen für einen sicheren Betrieb dienen dazu, den Bediener auf gefährliche Praktiken aufmerksam zu machen, und sind nicht unbedingt auf die folgende Liste beschränkt. Zusätzliche Sicherheitsinformationen sind in spezifischen Abschnitten des Handbuchs zu finden.

1. Nur in Sicherheit und Betrieb dieses Produktes geschultes Personal darf mit der Bedienung und Wartung des Geräts betraut werden.
2. Der Bündelheber darf nur bei völliger körperlicher Eignung bedient werden.
3. Wenn ein Schild **“DO NOT OPERATE”** (NICHT IN BETRIEB NEHMEN) am System angebracht ist, den Bündelheber nicht in Betrieb nehmen, bis das Schild durch dafür zuständiges Personal entfernt wurde.
4. Vor jeder Arbeitsschicht das System auf Anzeichen von Abnutzung und Schäden untersuchen. Nie einen Bündelheber in Betrieb nehmen, der Anzeichen von Abnutzung und Schäden zeigt.
5. Nie eine Last anheben, die die Nennlast des Bündelhebers überschreitet. Weitere Hinweise finden Sie im Abschnitt **“TECHNISCHE DATEN”**.
6. Wenn der Bündelheber von einem Drahtseil gehängt ist, muss sichergestellt werden, dass seine Last zentriert ist. Last nicht seitwärts ziehen bzw. verziehen.
7. Niemals einen Bündelheber in Betrieb nehmen, der an einem verdrehten, geknickten oder beschädigten Drahtseil aufhängt ist.
8. Der Last immer die nötige Aufmerksamkeit schenken, wenn mit dem Bündelheber gearbeitet wird.
9. Sicherstellen, dass sich niemand im Bewegungsbereich der Last befindet. Keine Lasten über Personen hinwegheben.
10. Den Bündelheber niemals verwenden, um Personen anzuheben oder abzulassen, und keiner Person gestatten, unter angehängten Lasten zu stehen.
11. Niemals an einer Last, die an den Bündelheber angehängt ist, schweißen oder schneiden.
12. Vor jeder Wartung die Last entfernen und die Druckluftzufuhr sperren.
13. Beim Betrieb des Bündelhebers auf einen guten Stand achten.
14. Sperre bei der ersten Inbetriebnahme des Bündelhebers auf korrekten Betrieb prüfen.
15. Die Druckluftanschlüsse auf Undichtigkeiten untersuchen.
16. Klemme auf gleichmäßigen Betrieb prüfen.

WARNPLAKETTEN

Jeder Bündelheber wird ab Werk mit den hier dargestellten Warnplaketten ausgeliefert. Falls die Plakette nicht am Bündelheber angebracht ist, bestellen Sie bitte eine neue Plakette und bringen Sie sie am Bündelheber an. Die Plakette ist in ihrer echten Größe dargestellt.

 **PN 10290**

 **ACHTUNG**

Um Verletzungen zu vermeiden:

NIEMALS:	DEN BÜNDELHEBER IN SCHWEBENDER STELLUNG LASSEN, WENN ER NICHT GEBRAUCHT WIRD.
NIEMALS:	EINE LAST ANHEBEN, DIE DIE NENNLAST DES BÜNDELHEBERS ÜBERSCHREITET.
NIEMALS:	DEN BÜNDELHEBER KONTINUIERLICH IN EINE RICHTUNG DREHEN.
NIEMALS:	EINE LAST ANHEBEN, DIE NICHT RICHTIG ERFASST WURDE.
NIEMALS:	PERSONEN ODER GLIEDMAßE IN DEN ARBEITSBEREICH DES BÜNDELHEBERS BEWEGEN.
IMMER:	AUF GUTEN STAND ACHTEN BEIM BETRIEB DES BÜNDELHEBERS.
IMMER:	TÄGLICH VOR ERSTINBETRIEBNAHME DEN SPERRKREIS TESTEN.
IMMER:	DIE DRUCKLUFTZUFUHR AUF UNDICHTIGKEITEN UNTERSUCHEN.
IMMER:	DIE KLEMME AUF GLEICHMÄßIGEN BETRIEB PRÜFEN.
IMMER:	DEN LUFTDRUCK ZWISCHEN MINIMUM 70 P.S.I (4,8 BAR) UND MAXIMUM 100 P.S.I (6,8 BAR) HALTEN.

TECHNISCHE DATEN

Eigenschaften	Einzyylinder		Zweizylinder	
	Bündellängen	24-48 in. (610-1219 mm)	34-50 in. (864-1270 mm)	20-50 in. (508-1270 mm)
Maximale Last	250 lbs (114 kg)			
Minimale Bündellänge	24 in. (610 mm)	36 in. (915 mm)	22 in. (559 mm)	
Maximale Bündellänge	48 in. (1219 mm)			
Klemmkraft @ 90 psi (6,3 Bar)	900 lbs (409 kg)	942 lbs (428 kg)		
Gewicht (von der Option abhängig)	100 lbs (45,5 kg)	180 lbs (82 kg)		
Arbeitsdruckbereich	70 psi (4,8 Bar) Minimum 100 psi (6,9 Bar) Maximum			

Beschreibung

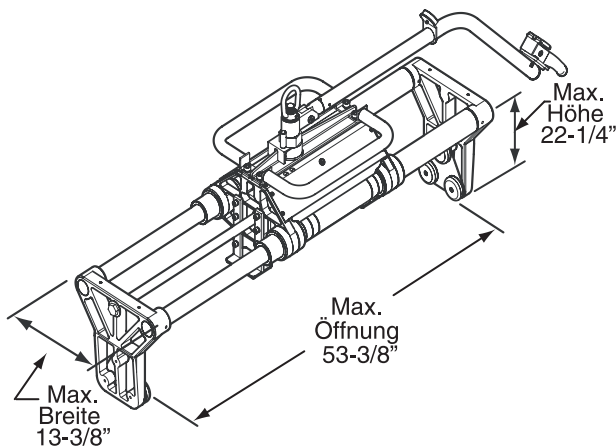
Der Bündelheber ist ein ergonomisches Handhabungsgerät zum Bewegen von 'Signature-Bündeln*'. Der Bündelheber ist entweder mit einem Ein- oder Zweizylindersystem zum Öffnen und Schließen der Klemmplatten (Paddel) ausgestattet.

Bündelheber sind mit einem Sperrsystem zur Verhinderung des unbeabsichtigten Loslassens des Bündels ausgerüstet.

Der Bündelheber wird von einem "Air Balancer" (Druckluftpositionierer) unterstützt und enthält ein integriertes Steuerungssystem.

* Ein Signature-Bündel oder "Log" ist ein horizontaler bzw. vertikaler Papierstoß mit der üblichen Breite von 24 in. (610 mm) bis 48 in. (1219 mm). Das Bündel wird mit einem Band, das seine gesamte Länge umspannt, zusammengehalten und hat hölzerne Bretter an jedem Ende. Die gestapelte Seite einer Signature wird als Rücken bezeichnet.

Einzyylinder



(Zeichnung MHP2648-DE)

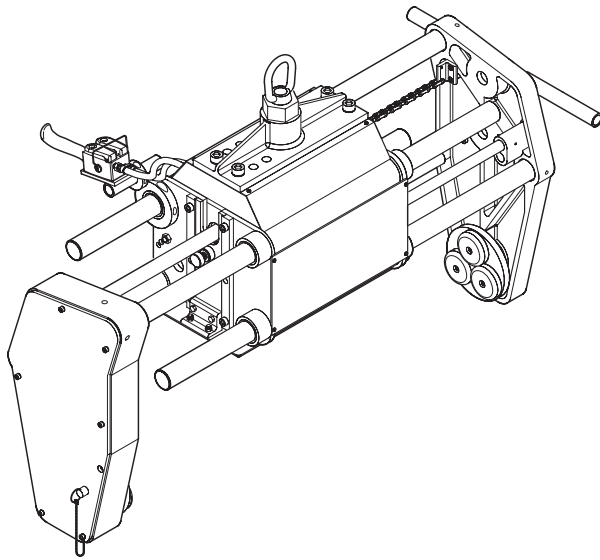
- Standardpaddel, die den Stapel an beiden Abschlussbrettern klemmen, bewegen Querschnitte von 6 in. x 9 in. (152 x 229 mm) bis zu 12 in. x 12 in. (305 x 305 mm).
- Minimale Bündellänge 24 in. (610 mm); maximale Bündellänge 48 in. (1219 mm) (das Gerät gestattet eine Abweichung von 6 in. (152 mm) zwischen der min./max. Bündellänge).

Anmerkung: Obwohl der Bündelheber 10 in. (254 mm) weit öffnet, wird empfohlen, 2 in. (51 mm) Varianz zu gestatten, um das Bündel bei voll geöffneten Paddeln freizugeben und ein Zusammendrücken des Bündels bei aufgebrachtem Klemmdruck zu ermöglichen.

Erläuterung des Modellcodes - Einzyylinder:

SBH1	()	()	-	()
TYP Signature-Bündelheber Serie 1 (87306428)				
BEDIENELEMENTE NTE				
1 = Einseitige Steuerung (87306536)				
2 = Zweiseitige Steuerung (87306544)				
3 = Endsteuerung (87306551)				
4 = Seiten- und Endsteuerung (87306569)				
5 = Obere Schwenkhebelsteuerung (87306577)				
BÜNDELGRÖßEN				
1 = 24" - 32" (610 mm - 813 mm) (87306585)				
2 = 32" - 40" (813 mm - 1.016 mm) (87306593)				
3 = 40" - 48" (1.016 mm - 1.219 mm) (87306601)				
ZUKÜNFTIGE OPTIONEN				

Zweizylinder



(Zeichnung MHP2211-DE)

- Das Gerät ist darauf ausgelegt, die Abschlussbretter zu klemmen und Querschnitte von 9,5 in. x 12,5 in. (241 x 318 mm) zu handhaben.
- Verlängerte Paddel, die den Stapel an beiden Abschlussbrettern klemmen, bewegen Querschnitte von 14,5 in. x 17,5 in. (368 x 445 mm).
- Maximale Bündellänge 48 in. (1219 mm) (das Gerät gestattet eine Varianz von 12 in. (305 mm) bis 26 in. (660 mm) zwischen der min./max. Bündellänge auf der Basis der Zylinderlänge).

Anmerkung: Obwohl der Bündelheber 16 in. (406 mm) bzw. 30 in. (762 mm) weit öffnet, wird empfohlen, 2 in. (51 mm) Varianz zu gestatten, um das Bündel bei voll geöffneten Paddeln freizugeben und ein Zusammendrücken des Bündels bei aufgebrachtem Klemmdruck zu ermöglichen.

Signature-Bündelheber - Zweizylinder - 16 in. Hub

Gerät Nr.	Beschreibung
SBH22248	Hebt Bündel von 22 in. (559 mm) bis 38 in. (965 mm)
SBH22436	Hebt Bündel von 24 in. (610 mm) bis 40 in. (1.016 mm)
SBH22638	Hebt Bündel von 26 in. (660 mm) bis 42 in. (1.067 mm)
SBH23042	Hebt Bündel von 28 in. (711 mm) bis 44 in. (1.118 mm)
SBH23244	Hebt Bündel von 30 in. (762 mm) bis 46 in. (1.168 mm)
SBH23246	Hebt Bündel von 32 in. (813 mm) bis 48 in. (1.219 mm)
SBH23450	Hebt Bündel von 34 in. (864 mm) bis 50 in. (1.270 mm)

Anmerkung: Alle Geräte sind mit Schlauch, Armaturen und Bedienelementen ausgestattet.

Signature-Bündelheber - Zweizylinder – 30 in. Hub

Gerät Nr.	Beschreibung
SBH22050	Hebt Bündel von 20 in. (508 mm) bis 50 in. (1.270 mm)

Erläuterung des Modellcodes - Zweizylinder:

SBH22248

S

D

R

4

Optionen:

D = Duale Bedienelemente

R = Drehantrieb 90 oder 180 Grad

4 = 4 in. (102 mm) verlängerte Paddel

Ort der Bedienelemente (ZA):

S = Seite

E = Ende

T = Oberer Schwenkarm

B = Seite und Ende (nur Zweizylinder)

Beschreibung:

Signature-Bündelheber (SBH)

Zweizylinder (2)

WT = gewichtsloser oberer Schwenkgriff

2P = Sicherheitssperre

INSTALLATION

Vor der Installation den Bündelheber sorgfältig auf mögliche Transportschäden untersuchen.

VORSICHT

- **Betreiber und Bediener sind angewiesen, vor der Installation oder Inbetriebnahme dieses Bündelhebers spezifische lokale oder sonstige Bestimmungen, einschließlich denen des American National Standards Institute und/oder des OSHA, zu studieren, die für die Verwendung dieses Produktes gelten könnten.**
- **Eine herunterfallende Last kann zu Verletzungen oder zum Tod führen. Vor der Installation die "SICHERHEITSINFORMATIONEN" lesen.**

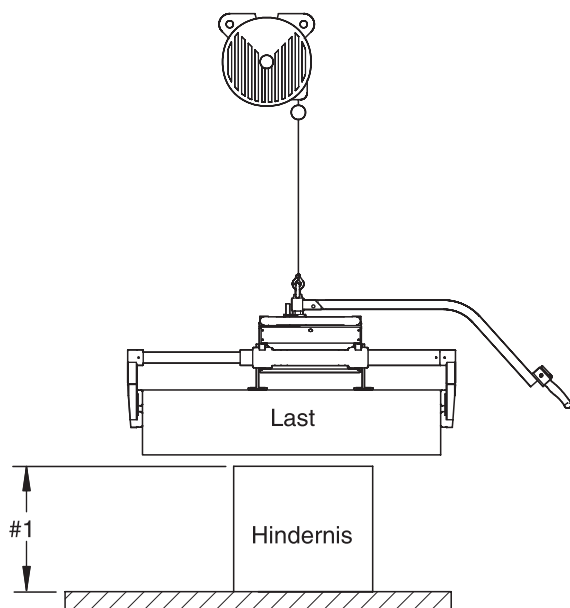
Sicherstellen, dass das Gerät korrekt installiert wird. Es empfiehlt sich, bei der Installation des Geräts ein wenig zusätzliche Zeit und Aufwand aufzuwenden, um dazu beizutragen, dass Unfälle und Verletzungen vermieden werden und das Gerät den bestmöglichen Dienst leisten kann.

Stets sicherstellen, dass der Halteträger zur Aufhängung des Bündelhebers so ausgelegt wird, dass er das Gewicht des Bündelhebers plus dem Gewicht der maximal zulässigen Traglast plus einem großzügig bemessenem Sicherheitsfaktor von 300% der kombinierten Lasten tragen kann. Wenn Zweifel bestehen, sollte ein Statiker konsultiert werden.

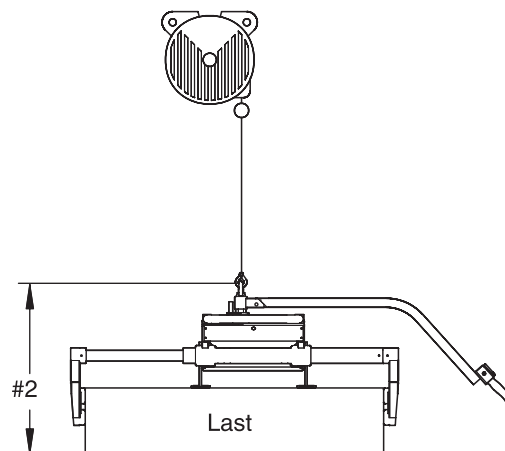
Positionierung des Lasthakens

Um den Lasthaken korrekt am Drahtseil zu installieren und zu positionieren, muss Folgendes bestimmt werden:

1. Der höchste Abstand der Last (Bündel) vom Boden (Maß 1).
Siehe Zeichnung MHP2393-DE auf Seite 6.
2. Der Abstand vom Haken zur Lastunterseite (Bündel) (Maß 2).
Siehe Zeichnung MHP2394-DE auf Seite 6.



(Zeichnung MHP2393-DE)



(Zeichnung MHP2394-DE)

3. Addieren Sie Maß 1 zu Maß 2 und fügen Sie 3 1/2 Zoll (89 mm) hinzu.
4. Messen Sie vom Boden mit voll eingezogenem Drahtseil und installieren Sie den Haken dem in Schritt 3 erhaltenen Maß entsprechend. Weitere Informationen zur Hakeninstallation sind dem Teile-, Betriebs- und Wartungshandbuch für Positionierer, Formblatt Nr. MHD56151, zu entnehmen.

Befestigung des Geräts

Lasthaken durch die Hebeöse des Bündelhebers schieben. Sicherstellen, dass die Hebeöse des Bündelhebers vollständig im Lasthaken eingehängt ist und die Hakensperre an der Hakenspitze anliegt. Sicherstellen, dass der Bündelheber frei in seiner horizontalen Position hängt und nicht auf eine Seite kippt. Den ZA-Steuerungsverteiler aus seiner Verpackung nehmen. Sicherstellen, dass ein 'O' ring auf der Rückseite des Verteilers am Positioniereranschluss vorhanden ist. Verteiler mit 4 Befestigungsschrauben und Sicherungsscheiben einbauen. Der weiße Schlauch wird am Anschluss links vom Verteiler angebracht.

Druckluftsystem

Das Druckluftsystem sollte vor dem Anschluss des Positionierers und Bündelhebers mindestens 30 Sekunden lang durchgeblasen werden. Damit werden Abfallstücke aus den Druckluftleitungen entfernt und eine Beschädigung der Steuerungen beim Start des Geräts vermieden. Zim-Druckluftpositionierer benötigen 1/8 Fuß³ (0,0035 m³) Druckluft pro Zyklus.

Ein Mindestluftdruck von 70 psi (4,8 Bar) ist empfohlen.

Der Positionierer erreicht seine maximale Kapazität bei Anwendung von 100 psi (6,9 Bar). Die Gerätekapazität nimmt proportional zur Abnahme des Luftdrucks ab. Bei Verwendung von 80 psi (5,5 Bar) für den Positionierer erhält man eine Nennkapazität von 80%.

Weitere Einzelheiten zum Betriebsprinzip sind dem **Ingersoll-Rand-Positionierer-Servicehandbuch**, Formblatt Nr. MHD56151, zu entnehmen.

⚠ ACHTUNG

- Der Einlassluftdruck darf 100 psi (6,9 Bar/690 kPa) nicht übersteigen. Keine Schmiervorrichtung irgendeiner Art verwenden. Öl beschädigt innere Komponenten.
- Die Druckluft muss sauber und frei von Wasser und Wasserdampf sein.

Druckluftleitungen

Der Innendurchmesser der Druckluft-Versorgungsleitungen darf bei einer maximalen Leitungslänge von 100 Fuß (30 m) zwischen der Druckluftquelle und dem Gerät 3/8 Zoll (10 mm) nicht unterschreiten. Empfohlene Durchmesser von Druckluftleitungen über Entfernungen von mehr als 100 Fuß (30 m) sind vom Hersteller zu erfragen. Vor der Herstellung endgültiger Anschlüsse sind alle Druckluftleitungen durchzublasen. Druckluftleitungen sollten so kurz und gerade gehalten werden, wie die Umstände der Installation es erlauben. Lange Übertragungsleitungen und der übermäßige Gebrauch von Armaturen, Bögen, T-Stücken, Kugelventilen usw. verursachen eine Verringerung des Drucks durch Verengungen und Oberflächenreibung in den Leitungen. Werden Schnellverbindungsarmaturen an der Einlassseite des Geräts verwendet, müssen sie einen Luftdurchgang von mindestens 3/8 Zoll (10 mm) aufweisen. Die Verwendung kleinerer Armaturen kann eine Leistungsminderung zur Folge haben.

Anschluss der Druckluftleitungen

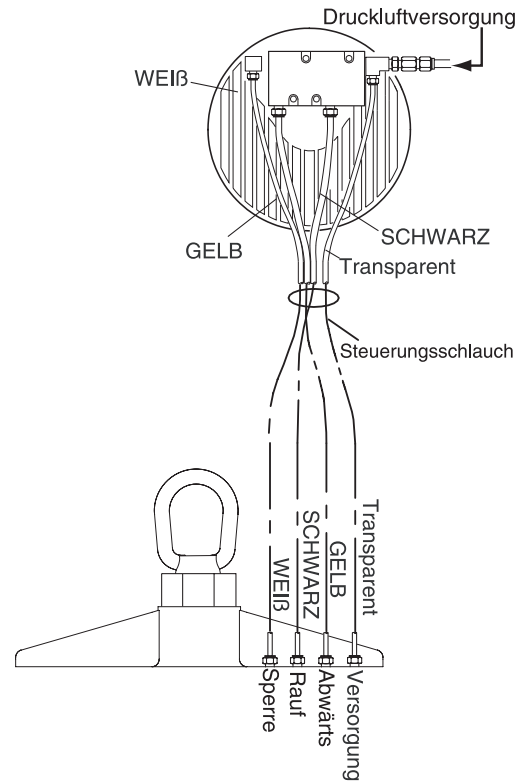
ZA-Steuerung

Siehe Zeichnung 2405-DE auf Seite 7. Der Steuerungsschlauch zum Anschluss an den Bündelheber ist bereits vormontiert. Die Steuerungsschläuche sind Spiralbaugruppen in schwarz, gelb und transparent 3/8 Zoll (4,5 mm) und weiß 5/32 Zoll (3,9 mm). Der gelbe Schlauch muss an den unteren Anschluss des ZA-Verteilers auf dem Positionierer angeschlossen werden. Der schwarze Schlauch muss an den oberen Anschluss des ZA-Verteilers angeschlossen werden. Der weiße Schlauch muss an den Pilotanschluss des Positionierers angeschlossen werden.

Druckluft-Leitungsfilter

Es wird empfohlen, ein Luftleitungssieb/einen Luftleitungsfilter so dicht wie möglich am Lufteinlassanschluss zu installieren. Das Luftsieb/der Luftfilter sollte eine Feuchtigkeitsfalle enthalten und alle Teile ausfiltern, die größer als 5 Mikrometer sind. Das Luftsieb/den Luftfilter monatlich säubern, um die Arbeitseffizienz zu erhalten.

Um die Druckluft trocken zu halten, ist die Häufigkeit des Wasserablassens auch der Luftzusammensetzung anzupassen. Es wird empfohlen, zu Anfang einmal wöchentlich das Wasser aus dem Filter abzulassen. Abhängig von der Luftzusammensetzung sollte eine passende Filterablassroutine eingerichtet werden.

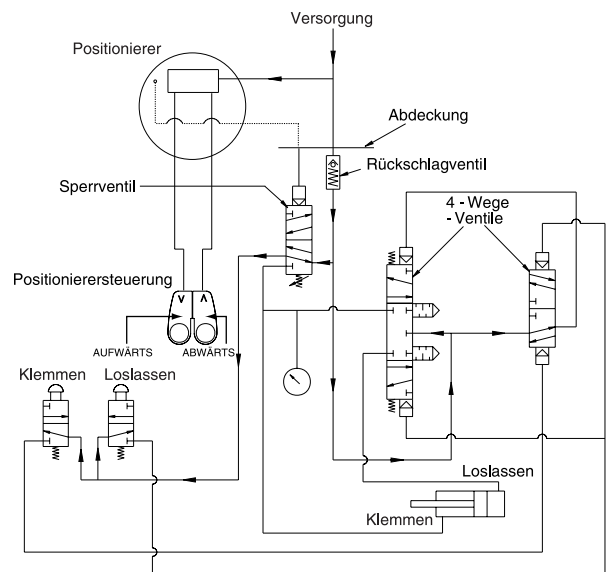


(Zeichnung MHP2405-DE)

Feuchtigkeit in Druckluftleitungen

Feuchtigkeit, die durch die Druckluftleitungen in das Gerät gelangt, ist der Hauptfaktor zur Bestimmung der Länge der Wartungsintervalle. Feuchtigkeitsfallen können helfen, Feuchtigkeit zu eliminieren. Andere Methoden, wie ein Luftkessel, der Feuchtigkeit sammelt, bevor sie das Gerät erreicht, oder ein Nachkühler am Kompressor, der die Luft kühlt, bevor sie durch die Versorgungsleitungen verteilt wird, können ebenfalls helfen.

Typischer Kreislauf eines Bündelhebers



(Zeichnung MHP2218-DE)

Betriebsbeschreibung

Bündelheber

Der Bündelheber besteht aus einer integrierten Gruppe von Komponenten zur Maximierung der Interaktion zwischen Mensch und Maschine. Diese Komponenten können an einem Überkopfschienensystem befestigt werden, auf dem der **Ingersoll-Rand-Positionierer** läuft. Der Positionierer hat ein Drahtseil mit einem am Bündelheber befestigten Lasthaken. Der Bediener steuert das System mithilfe der **Ingersoll-Rand-ZA (Zim-Air)** „Auf-und-Ab-Steuerung“, um ein Signature-Bündel auf einen Flusszuführer oder direkt auf ein Sammelzuführregal zu heben. Die Klemme wird über Drucktasten oder Hebelventile aktiviert.

Aufgrund des Druckluftbetriebs des Positionierers lässt das System die Bündel nahezu schwerelos werden. Das Schienensystem bzw. der Manipulatorarm sorgen für eine einfache Horizontalbewegung. Diese Kombination erfordert nur eine geringe Körperkraft zum Betrieb des Geräts und verringert die Ermüdung des Bedieners.

Wenn der Bündelheber nicht verwendet wird, darf er nicht in hängender Stellung belassen werden. Das Gerät ist auf den Boden oder an einem geeigneten Ort außerhalb des Arbeitsbereichs abzusenken. Beim Betrieb des Bündelhebers auf einen guten Stand achten.

Der Transportweg des schwebenden Bündels vom Aufnahme- bis zum Absetzpunkt muss frei von Hindernissen sein. Das schwebende Bündel kann durch sanftes Anstoßen der Last nach oben bzw. unten ungefähr zwölf Zoll (30,48 cm) vom Abhebpunkt angehoben bzw. abgesenkt werden. Das wird als Schweben bezeichnet. Für diesen Vorgang sind die Bedienelemente nicht erforderlich, sondern lediglich ein Druck auf die Last durch den Bediener in der gewünschten Richtung.

Positionierer

Der Positionierer wird mit Druckluft betrieben, wobei ein Minimum von 70 psig (4,8 Bar/480 kPa) erforderlich ist. Die Druckluft wird über eine externe Steuereinheit geregelt. Die Druckluft drückt auf den Kolben, woraufhin dieser sich seitlich bewegt.

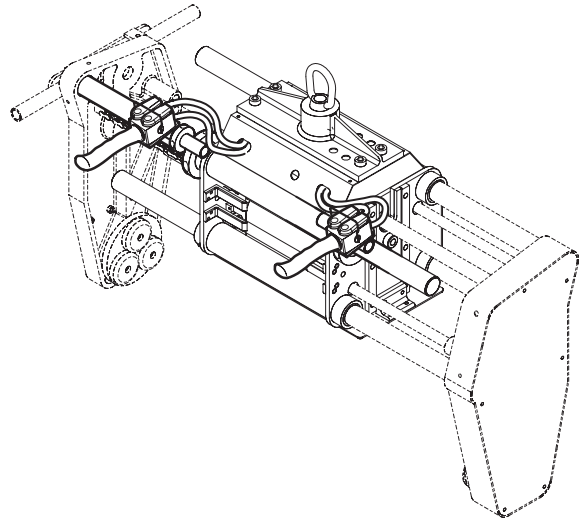
Der Kolben drückt die Rollenbaugruppe, die sich seitlich bewegt und dabei auch dreht. Dadurch wird das Drahtseil im Positionierer aufgewickelt und der Bündelheber wird angehoben. Die Druckluft wird durch die Steuerung an die Umgebung abgeblasen; die Rolle dreht sich in der entgegengesetzten Richtung, woraufhin der Bündelheber sich senkt.

Der Positionierer erreicht seine maximale Kapazität bei 100 psig (6,9 Bar/690 kPa). Die Kapazität des Geräts nimmt proportional mit dem abnehmenden Luftdruck ab. Wenn der Positionierer mit 80 psig (5,5 Bar/552 kPa) beaufschlagt wird, beträgt die maximale Arbeitskapazität des Positionierers 80% der Nennkapazität.

Weitere Informationen sind dem Teile-, Betriebs- und Wartungshandbuch für den Positionierer, Formblatt Nr. MHD56151, zu entnehmen.

Steuerungsarten

Der Bündelheber verwendet die **Ingersoll-Rand-ZA (Zim-Air)** Steuerungseinheit. Die Bedienelemente sind auf flexible Befestigungsoptionen im Hinblick auf die Vorzüge und den Bedienkomfort des Bedieners ausgelegt. Siehe Zeichnung MHP2396-DE auf Seite 8: typischer Zweizylinder-Bündelheber.



(Zeichnung MHP2396-DE)

ZA-Steuerung

Siehe Zeichnungen MHP1819-DE auf Seite 10 und MHP2405-DE auf Seite 7.

Die Zim-Air-Steuerungseinheit verwendet einen „Auf/Ab“-Steuerungsblock, der an den Verteiler am Positionierer angeschlossen ist. Oben auf dem Verteiler befinden sich zwei Flusssteuerventile. Die beiden Flusssteuerventile mit der Aufschrift „UP“ (Auf) und „DN“ (Ab) regeln die Hebe- und Senkgeschwindigkeit einer Last. Die mittige Schraubensteuerung dient der „Hakenausgleichseinstellung“, um den Bündelheber ohne angehängte Last in einem schwebenden Zustand zu halten.

Die Druckluft wird dem Steuerblock über den Verteiler zugeführt. Bei gedrücktem „UP“-Hebel gelangt Druckluft durch einen Gang in den Block und von dort in die Positioniererkolbenkammer, woraufhin der Positionierer die Last anhebt. Die Last wird durch Drücken des „DN“-Hebels abgesenkt. Druckluft aus dem Positionierer wird über den Block an die Umgebung abgeblasen und die Last wird abgesenkt.

⚠ ACHTUNG

- **Extreme Vorsicht walten lassen, bis die Steuereinstellungen vollständig durchgeführt worden sind.**

Klemmensperrsystem

Die Sperre ist ein pilotbedientes Ventil. Beim Anheben einer schwereren Last als der des leeren SBH wird das Ventil durch den Pilotdruck aus dem Positionierer bewegt.

Beim Verschieben des Sperrventils wird der Loslass-Kreis deaktiviert, um ein unbeabsichtigtes Loslassen einer schwebenden Last zu verhindern, und Luft gelangt direkt auf die Klemmseite des Zylinders.

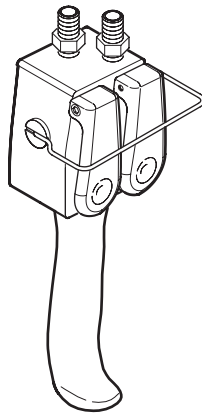
Nach dem Absetzen der Last wird der Pilotdruck aus dem Positionierer verringert. Das Ventil geht in seinen ursprünglichen Zustand zurück, woraufhin der Loslass-Kreis aktiviert und die Last losgelassen wird.

Betrieb des Bündelhebers

! ACHTUNG

- Falls das Bündel vom Signatur-Bündelheber nicht sicher festgehalten wird und aus der Klemme rutscht, bewegt sich der leere Heber mit der ungefähren Kraft der Last rasch nach oben.
- Wenn Druckluft aus dem System entweicht, sofort die Last absenken. Der Bediener muss sich außerhalb der senkrechten Bewegungsrichtung des Bündelhebers und der Last aufhalten. Wenn die Klemme die zum Festhalten der Last erforderliche Kraft verliert, könnte es zu schweren Verletzungen oder Sachbeschädigung kommen.

Die "UP"- und "DN"- Hebel gestatten eine einstellbare Geschwindigkeitssteuerung. Je tiefer der Hebel eingedrückt wird, desto größer ist die Betriebsgeschwindigkeit. Verwenden Sie den Hebel wie einen "Gashebel" zur Steuerung der Geschwindigkeit und zur Sicherstellung einer kontrollierten Bewegung des Bündelhebers.



(Zeichnung MHP2406-DE)

! VORSICHT

- Steuerungsschläuche dürfen nicht um das Drahtseil gewickelt werden. Dies könnte zur Beschädigung der Schläuche und zum Versagen des Bündelhebers führen.

Korrektes Drehen des Bündelhebers verhindert ein Verdrehen und die Abnutzung des Positioniererdrahtseils und der Druckluft-Steuerleitungen. Drehen Sie den Bündelheber nicht ständig in dieselbe Richtung, sondern wechseln Sie die Richtung bei jeder Drehung.

Anheben und Absenken des Bündelhebers hängt von der Art des Steuerkreises des Hebergeräts ab. Die Steuerung vom **Zim-Air (ZA)**-Typ erfordert die manuelle Hebelbedienung zum Heben und Senken des Bündelhebers.

1. Bewegen Sie den Bündelheber zum Aufnahmepunkt und positionieren Sie ihn zur Aufnahme über dem Bündel. Betätigen Sie die Taste zum Öffnen der Klemme oder den Hebel auf der Handsteuerung.

! VORSICHT

- Zur Verhinderung unkontrollierter Bewegungen verwenden Sie beide Hände auf dem Bündelheber, wenn Sie die Klemm- und Drehfunktionen betätigen.
- Niemals versuchen, ein lose geklemmtes Bündel anzuheben. Die hohe Beschleunigung des Signatur-Bündelhebers könnte dazu führen, dass das Bündel aus der Klemme fällt.
- Personen und Körperteile dürfen sich während des Betriebs niemals im Bewegungsbereich der Klemme befinden. Die Klemme schließt mit extrem hoher Kraft und kann zu schweren Verletzungen führen.

2. Senken Sie den Bündelheber langsam ab und fassen Sie das Bündel. Zentrieren Sie die Klemmpaddel auf den Abschlussbrettern des Bündels. Betätigen Sie die Taste zum Schließen der Klemme oder den Hebel und vergewissern Sie sich, dass das Bündel sicher eingeklemmt ist. Falls der SBH an dem Tag zum ersten Mal verwendet wird, ist der (Sicherheits-) Sperrkreis zu testen. Den "UP"-Hebel drücken, bis das Bündel ca. 6 Zoll (152 mm) über dem Aufnahmepunkt schwebt. Dann die Taste zum Öffnen der Zylinderklemme betätigen bzw. den Hebel drücken. Die Klemme darf nicht öffnen und aus dem Klemmventil sollte hörbar ausströmende Luft entweichen. Falls die Klemme wider Erwarten öffnet, ist unverzüglich das Wartungspersonal zu benachrichtigen.

! VORSICHT

- Die schwebende Last kann ca. 12 Zoll (305 mm) angehoben oder abgesenkt werden, indem das Bündel in die gewünschte Richtung gedrückt oder gezogen wird.
- Wenn der Signatur-Bündelheber nicht verwendet wird, darf er nicht in schwebender Stellung belassen werden. Den Signatur-Bündelheber auf den Boden oder auf eine Palette außerhalb des Arbeitsbereichs absenken.

3. Den Bündelheber anheben, um den Aufnahmepunkt zu verlassen, und ihn zum Absetzpunkt bewegen.
4. Am Absetzpunkt den Absetzhebel drücken und das Bündel vollständig absenken.
5. Die Taste bzw. den Hebel zum Öffnen der Klemme betätigen und gleichzeitig den Absenkehebel gedrückt halten und das Bündel loslassen. Den Bündelheber zum Aufnahmepunkt zurückbewegen und die zuvor beschriebenen Schritte wiederholen.

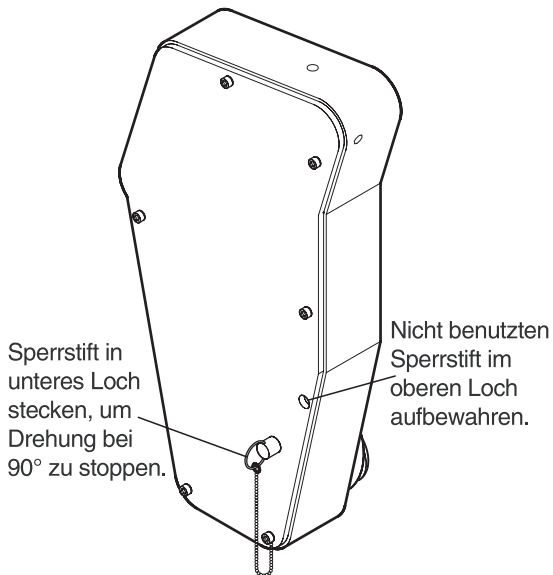
Paddel mit Drehantrieb (Sonderausstattung)

Siehe Zeichnungen MHP2242-DE auf Seite 24 und MHP2407-DE auf Seite 10.

Das als Sonderausstattung erhältliche Paddel mit Drehantrieb gestattet eine Drehung des Bündels um maximal 180°. Wenn die Funktion nicht erforderlich ist oder wenn die volle Drehung um 180° verwendet wird, den Sperrstift (110) im oberen Loch der Paddelabdeckung einstecken.

Wenn die Drehung bei 90° gestoppt werden soll, den Sperrstift (110) im unteren Loch der Paddelabdeckung einstecken.

Zur Betätigung der Sperre muss der Sperrstift ganz eingesteckt sein.



(Zeichnung MHP2407-DE)

Betriebseinstellungen

! ACHTUNG

- Der Versorgungsluftdruck muss mindestens 70 psig (4,8 Bar/480 kPa) und darf höchstens 100 psig (6,9 Bar/690 kPa) betragen. Übermäßiger Luftdruck kann den Positionierer oder die Steuerung beschädigen.
- Vor der Einstellung der Steuerung ist sicherzustellen, dass die Druckluftversorgung abgeschaltet ist und das Drahtseil lose durchhängt.
- Die Sperre ist erst dann einzustellen, nachdem alle Steuerungseinstellungen vorgenommen worden sind. Falls die Sperre vor der Steuerung eingestellt wird, könnte es sein, dass sie nicht korrekt funktioniert.

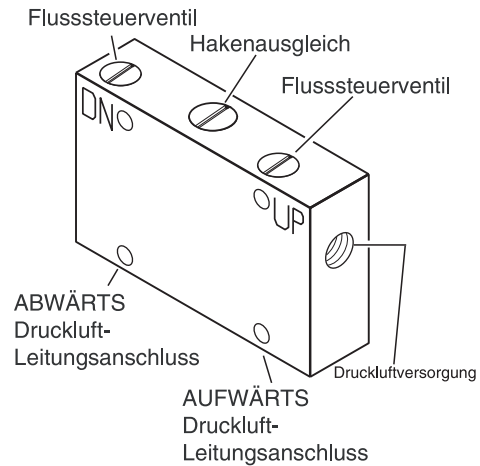
NOTICE

- Wenn das Drahtseil in den Positionierer gewickelt wird, strömt Druckluft sowohl durch die Aufwärts- als auch Abwärtssteuerung. Wenn die Aufwärtsgeschwindigkeit zu hoch ist, können Sie sie durch Drehen der Abwärtssteuerung im Uhrzeigersinn verringern.

ZA-Steuerung

Siehe Zeichnung MHP1819 auf Seite 10.

1. Auf der Oberseite des ZA-Verteilers befinden sich drei einstellbare Steuerungen vom Schraubentyp. Drehen Sie die "UP" (Auf-) und "DOWN" (Ab-) Steuerungen im Uhrzeigersinn, bis sie vollständig geschlossen sind. Danach jede Steuerungsschraube eine ganze Umdrehung gegen den Uhrzeigersinn drehen.



(Zeichnung MHP1819-DE)

2. Die mittlere Steuerschraube dient der Einstellung des Hakenausgleichs. Der Schraubenkopf muss bündig mit der Oberseite des Verteilerkörpers abschließen.

! ACHTUNG

- Die Steuerschrauben und Einstellungsschrauben für den Hakenausgleich auf dem ZA-Verteiler dürfen niemals über den Verteilerkörper hinausragen. In diesem Fall wäre der Halt der Schraube im Gewinde minimal und könnte zum Herausfallen der Schraube aus dem Verteiler führen.

3. Die Druckluft aufdrehen. Luftdruck auf den höchsten Betriebswert einstellen, wobei 100 psig (6,9 Bar/690 kPa) nicht überschritten werden dürfen.
4. Zum Einstellen des Hakenausgleichs die entsprechende Schraube durch Drehen im Uhrzeigersinn einstellen, bis das unbelastete Hebegerät anzusteigen beginnt. Die Schraube durch Drehen gegen den Uhrzeigersinn langsam anpassen, bis das Gerät seine Bewegung eingestellt hat.
5. Den "DOWN" (Ab-) Hebel auf dem ZA-Steuerblock drücken. Die "DOWN"-Steuerschraube durch Drehen gegen den Uhrzeigersinn einstellen, bis die gewünschte Abwärtsgeschwindigkeit erreicht worden ist.
6. Den "UP" (Auf-) Hebel auf dem ZA-Steuerblock drücken. Die "UP"-Steuerschraube durch Drehen gegen den Uhrzeigersinn einstellen, bis die gewünschte Aufwärtsgeschwindigkeit erreicht worden ist.

Einstellung der Sperrklemme

! VORSICHT

- Die Sperre ist erst dann einzustellen, nachdem alle Steuerungseinstellungen vorgenommen worden sind.

NOTICE

- Es könnte erforderlich sein, die(den) Klemm- und Loslauftaste (Hebel) mehrmals zu betätigen, um die korrekte Sperreinstellung zu erhalten.
- Eine Sperre ist nur auf ZA-gesteuerten Bündelhebern vorhanden.

1. Wenn der lastfreie Bündelheber vom Positionierer schwebend getragen wird, die Sperreinstellungsschraube durch Drehen gegen den Uhrzeigersinn anpassen, bis 3/4 Zoll (19 mm) des Gewindes sichtbar sind.

2. Während des Wechsels zwischen den Klemm- und Loslass-Funktionen die Sperreinstellschraube im Uhrzeigersinn drehen, bis sowohl die Klemm- als auch die Loslass-Kreise funktionieren.
3. Den Klemm-/Loslass-Schalter mehrmals betätigen, um sicherzustellen, dass er reibungslos funktioniert und dass das Sperrventil vollständig seine Position wechselt.
4. Den lastfreien Bündelheber bis an seinen oberen Anschlag anheben. Den "UP"-Hebel 3 bis 4 Sekunden lang drücken, um eine Last auf dem Positionierer zu simulieren.
5. Die Klemm- und Loslass-Kreise betätigen. Die Klemme darf nicht öffnen. Es kann sein, dass Sie die in die Umgebung entweichende Luft hören können.
6. Falls die Klemme wider Erwarten öffnet, ist dieses Einstellverfahren zu wiederholen, bis die Klemme mit dem Bündelheber am oberen Anschlag nicht länger öffnet.
7. Nach der korrekten Einstellung des Sperrventils den Sperrschaft mit einer geeigneten Zange halten und die 3/8-Zoll-Gegenmutter auf der Sperreinstellschraube anziehen, um ein Verstellen der Einstellung zu verhindern. Den Sperrtest wiederholen, um sicherzustellen, dass die Einstellung beim Anziehen der Gegenmutter nicht unbeabsichtigt verändert wurde.

Einstellung der Plattform

Wenn die Plattform zu niedrig eingestellt ist, kann das Bündel in Richtung auf die Plattform herausgedrückt werden. Wenn die Plattform zu hoch eingestellt ist, kann das Bündel in Richtung auf den Boden herausgedrückt werden.

Manuelle Plattform

Siehe Zeichnung MHP2210-DE auf Seite 20.

Die Position der Plattform (57) ist mit einer Stellschraube (36) an jedem Ende befestigt. In jeder Richtung ist ein begrenztes Einstellspiel vorhanden. Die Plattform ist im Werk so eingestellt, dass die Greiferkissen auf den Paddeln mit der Grundfläche des Bündels übereinstimmen, um das Herausdrücken des Bündels zu verhindern.

Sofern die Bündelhöhe sich nicht ändert, sollte keine Anpassung erforderlich sein.

Falls eine Einstellung erforderlich ist, beide Stellschrauben (36) herausdrehen und gleichzeitig die Plattform (57) nach oben bzw. unten drücken. Die Schrauben entnehmen und die Plattform weiter bewegen, bis die Schrauben in die nächste Lochposition geschraubt werden können. Typische Löcher befinden sich in Abständen von 2 Zoll (51 mm).

Angetriebene Plattform

Siehe Zeichnung MHP2285-DE auf Seite 28.

Die angetriebene Plattform wird mit einer Gewindestange (84) eingestellt. Die Gegenmutter (88) auf den Stangen (84) dienen als Anschläge für die Druckluftzylinder (83). Die Plattform ist im Werk so eingestellt, dass die Greiferkissen auf den Paddeln mit der Achse des Bündels übereinstimmen, um das Herausdrücken des Bündels zu verhindern.

Sofern die Bündelhöhe sich nicht ändert, sollte keine Anpassung erforderlich sein.

Kleinere Anpassungen können durch die Änderung der Position der Gegenmutter (88) auf den Gewindestangen (84) zur Verkürzung des Hubs der Druckluftzylinder (83) vorgenommen werden. Die Greiferkissen auf den Paddeln müssen mit der Achse des Bündels übereinstimmen. Nachdem die korrekte Einstellung erzielt worden ist, die Gegenmutter festziehen. Sicherstellen, dass die Plattform an beiden Enden gleichmäßig eingestellt ist.

Verzug



VORSICHT

• **Den Bündelheber nicht betreiben, wenn die Last nicht unter dem Drahtseil des Positionierers zentriert ist. Der Verzug des Drahtseils führt zu vorzeitigem Abnutzung des Drahtseils und der Drahtseilführungen des Positionierers.**

Das Drahtseil darf um nicht mehr als 10 Grad aus der Vertikalen verzogen sein.

Übermäßiger Verzug führt zu einem unsicheren Betrieb, verursacht größere Abnutzung am Positionierer und verkürzt die Lebensdauer der betroffenen Bauteile.

INSPEKTION



ACHTUNG

- **Sämtliche neuen oder instandgesetzten Ausrüstungselemente sollten vor ihrer Inbetriebnahme von Personen geprüft werden, die mit der Sicherheit, dem Betrieb und der Wartung dieser Ausrüstung vertraut sind, damit ein sicherer Betrieb für die vorgesehenen Spezifikationen gewährleistet wird.**
- **Verwenden sie niemals ein Gerät, bei dem bei einer Inspektion Schäden festgestellt wurden.**

Regelmäßig eingesetzte Geräte sollten regelmäßigen und periodischen Inspektionen unterzogen werden. Regelmäßige Inspektionen sind Sichtprüfungen, die von Bedienern oder anderen Personen durchgeführt werden, die in Sicherheitsaspekten und im Betrieb dieser Geräte geschult sind, und beinhalten auch Beobachtungen, die beim routinemäßigem Betrieb der Geräte gemacht werden. Periodische Inspektionen sind gründliche Prüfungen, die von Personen durchgeführt werden, die mit der Sicherheit, dem Betrieb und der Wartung dieser Geräte vertraut

sind. Inspektionsintervalle hängen von der Art der kritischen Bauteile der Geräte und ihrer Beanspruchung ab. Sorgfältige Inspektionen auf regelmäßiger Basis zeigen mögliche Gefahrenquellen auf, wenn sich diese noch in einem frühen Stadium befinden, sodass Abhilfemaßnahmen ergriffen werden können, bevor sie zu einer tatsächlichen Gefahr werden.

Defekte, die bei der Inspektion oder im normalen Betrieb erkannt werden, müssen verantwortlichen Personen, die in Sicherheitsmaßnahmen, im Betrieb und in der Wartung dieser Geräte geschult sind, gemeldet werden. Es ist festzulegen, ob ein Zustand ein Sicherheitsrisiko darstellt. Erfasste Sicherheitsrisiken müssen behoben und schriftlich festgehalten werden, bevor die Geräte wieder in Betrieb genommen werden können.

Aufzeichnungen und Berichte

Für alle tragenden Ausrüstungselemente sollten Inspektionsaufzeichnungen geführt werden, die sämtliche Punkte auflisten, die eine periodische Inspektion erfordern. Schriftliche

Berichte auf der Grundlage der Einsatzbeanspruchungen sollten für kritische Teile zur Dokumentation periodischer Inspektionen verfasst werden. Diese Berichte sollten datiert, von der Person, die die Inspektion durchgeführt hat, unterschrieben und so archiviert werden, dass sie zur Überprüfung schnell zur Verfügung stehen.

Regelmäßige Inspektionen

Für Geräte im Dauerbetrieb sind regelmäßige Inspektionen von den Bedienern zu Schichtbeginn durchzuführen.

1. **BETRIEB.** Auf sichtbare Anzeichen oder anomale Bewegungen, die ein potenzielles Problem andeuten könnten, prüfen. Sicherstellen, dass alle Bedienelemente korrekt funktionieren. Prüfen, dass der Bündelheber sich frei um 90 Grad drehen kann.
2. **SPERRE (Sicherheitskreis).** Nur bei ZA-Steuerung. Testbetrieb ohne Last. Den lastfreien Bündelheber bis an seinen oberen Anschlag anheben. Den "UP"- Hebel 3 bis 4 Sekunden lang gedrückt halten (zur Lastsimulation) und den Klemm- und Loslass-Kreis betätigen. Die Klemme darf nicht öffnen. Anweisungen zur Korrektur sind dem Abschnitt "BETRIEB", "Sperr", zu entnehmen.
3. **DRUCKLUFTSYSTEM.** Sichtinspektion aller Anschlüsse, Armaturen, Schläuche und Komponenten im Hinblick auf Lecks vornehmen. Reparieren Sie Undichtigkeiten oder Beschädigungen und befestigen Sie lose Anschlüsse.
4. **POSITIONIERER.** Folgen Sie den Inspektionsempfehlungen im Teile-, Betriebs- und Wartungshandbuch für den Positionierer, Formblatt MHD56151.
5. **FÜHRUNGSSTANGEN.** Sicherstellen, dass die Führungsstangen sauber und geschmiert sind. Wenn die Schienen verschmutzt sind oder die Bewegung hemmen, müssen sie gereinigt werden. Zur Schmierung der Führungsstangen ein synthetisches Mehrzweck-Teflon-Schmiermittel verwenden.
6. **DRAHTSEIL.** Drahtseil auf Abnutzung und Schmierung prüfen. Geknicktes, ausgefranztes oder verdrehtes Drahtseil austauschen.

Periodische Inspektion

Die Häufigkeit periodischer Inspektionen hängt von der Beanspruchung ab:

NORMAL	SCHWER	SEHR SCHWER
Jährlich	Halbjährlich	Vierteljährlich

Bei SCHWERER oder SEHR SCHWERER Beanspruchung könnte eine Demontage der Bauteile erforderlich sein. Führen Sie schriftliche Aufzeichnungen zu den periodischen Inspektionen, um eine Grundlage für eine fortwährende Bewertung aufzubauen.

Prüfen Sie alle unter "Regelmäßige Inspektionen" aufgelisteten Punkte. Prüfen Sie außerdem das Folgende:

1. **BEFESTIGUNGSELEMENTE.** Alle Nieten, Splinte, Kopfschrauben und Muttern prüfen. Ersetzen Sie fehlende oder beschädigte Teile und ziehen Sie gelöste nach.
2. **ALLE KOMPONENTEN.** Prüfen Sie auf Abnutzung, Beschädigung, Alterung, Verformung und Verschmutzung. Falls die Sichtprüfung dies andeutet, sind die Teile auszubauen. Griffe, Gehäuse, Lager, Federn, Klemmkissen und Abdeckungen prüfen. Tauschen Sie abgenutzte und beschädigte Teile aus. Reinigen und schmieren Sie die Teile und setzen Sie alles wieder zusammen.
3. **TRAGENDE STRUKTUR.** Auf Verzug, Abnutzung und andauernde Fähigkeit zum Tragen von Lasten prüfen.
4. **PLAKETTEN UND SCHILDER.** Überprüfen Sie, ob die Plaketten sich an ihrem Platz befinden und lesbar sind.

Ersetzen Sie beschädigte oder fehlende Plaketten und Schilder.

5. **POSITIONIERER.** Folgen Sie den Inspektionsempfehlungen im Teile-, Betriebs- und Wartungshandbuch für den Positionierer, Formblatt MHD56151.
6. **DREHANTRIEB (Sonderausstattung).** Auf korrekten Betrieb und Lecks prüfen.
7. **ABDECKUNGEN.** Prüfen, dass alle Abdeckungen angebracht und gesichert sind. Ersetzen Sie beschädigte oder fehlende Abdeckungen.
8. **ZA-STEUERUNGSHEBEL.** Auf Rohrundichtigkeiten und sichere Anschlüsse prüfen. Sicherstellen, dass Hebel frei beweglich sind.

Geräte, die nicht regelmäßig verwendet werden.

1. Geräte, die einen oder mehrere Monate lang, jedoch weniger als ein Jahr lang, nicht verwendet wurden, sollten vor ihrer Inbetriebnahme einer Inspektion nach den Erfordernissen der "Regelmäßigen Inspektion" unterworfen werden.
2. Geräte, die länger als ein Jahr nicht verwendet wurden, sollten vor ihrer Inbetriebnahme einer Inspektion nach den Erfordernissen der "Periodischen Inspektion" unterworfen werden.
3. Ersatzgeräte sollten mindestens halbjährlich einer Inspektion nach den Erfordernissen der "Regelmäßigen Inspektion" unterworfen werden. Bei ungewöhnlichen Betriebsbedingungen sollte die Ausrüstung in kürzeren Intervallen geprüft werden.

INSPEKTIONS- UND WARTUNGSBERICHT

Ingersoll-Rand-Endeffektoren

Bündelheber

Modellnummer:	Datum:				
Seriennummer:	Geprüft von:				
Grund für die Inspektion: (Entsprechendes Kästchen ankreuzen)					
	1. Planmäßige periodische Inspektion: _____ Vierteljährlich _____ Halbjährlich _____ Jährlich	Betriebsumfeld: Normal _____ Schwer _____ Sehr Schwer _____			
	2. Während der Regelmäßigen Inspektion festgestellte Diskrepanzen				
	3. Während der Wartung festgestellte Diskrepanzen				
	4. Sonstiges: _____				
<p>Allgemeine Inspektionskriterien sind dem Abschnitt "INSPEKTION" des Teile-, Betriebs- und Wartungshandbuchs zu entnehmen. Siehe auch die entsprechenden nationalen Normen und Praxiscodes. Falls Sie technische Fragen zu einem bestehenden Zustand haben, wenden Sie sich an den nächst gelegenen Ingersoll-Rand Vertriebshändler oder das Herstellerwerk.</p>					
BAUTEIL	ZUSTAND		ABHILFEMAßNAHME		ANMERKUNGEN
	Bestanden	Nicht bestanden	Reparieren	Austauschen	
Befestigungen/Armaturen			---		
Schläuche					
Hebeösenbaugruppe			---		
Druckluftzylinder					
Führungsstangen					
Abdeckungen/Gehäuse					
Bedienelemente/Schalter			---		
Positionierer					Siehe Teile-, Betriebs- und Wartungshandbuch für den Positionierer, MHD56151.
Klemmkissen			---		
Griffe					
Plaketten und Schilder			---		
Sonstige Bauteile (im Abschnitt ANMERKUNGEN aufführen)					

Diese Seite kann fotokopiert und als Inspektions-/Wartungsaufzeichnung verwendet werden.

FEHLERSUCHE UND -BEHEBUNG

Spezifische Probleme mit dem Positionierer/der Steuerung werden im Teile-, Betriebs- und Wartungshandbuch für den Positionierer, Formblatt Nr. MHD56151, behandelt. Die folgende Tabelle gilt für spezifische Probleme mit dem Bündelheber. Dieser Abschnitt enthält grundlegende Informationen zur Fehlersuche und -behebung. Spezifische Ursachen für Probleme werden am besten durch gründliche Inspektionen durch Personal, das in Sicherheit, Betrieb und Wartung dieses Geräts ausgebildet ist, festgestellt. Die folgende Tabelle enthält eine kurze Anleitung zu häufig auftretenden Symptomen, möglichen Ursachen und Abhilfemaßnahmen.

Symptom	Mögliche Ursache	Abhilfe
Klemme schließt bei Betätigung der Klemm-Taste bzw. des Klemm-Hebels nicht.	Druckluftversorgung zum Bündelheber ist ausgeschaltet. Sperrventil ist nicht korrekt eingestellt.	Druckluftversorgung am Bündelheber einschalten. Siehe Sperre (Sicherheitskreis) im Abschnitt "BETRIEB".
	Klemm-Schalter inkorrekt angeschlossen.	Siehe Schemazeichnungen im Abschnitt „TEILE“.
Klemme öffnet bei Betätigung der Klemm-Taste bzw. des Klemm-Hebels nicht.	Das Gewicht des Bündels wurde nicht vollständig vom Bündelheber entfernt.	Siehe Sperre (Sicherheitskreis) im Abschnitt "BETRIEB".
	Klemm-Schalter inkorrekt angeschlossen.	Siehe Schemazeichnungen im Abschnitt "TEILE".
	Sperrventil ist nicht korrekt eingestellt.	Weitere Hinweise finden Sie im Abschnitt "BETRIEB".
Klemme funktioniert nicht gleichmäßig bzw. funktioniert überhaupt nicht.	Abfallmaterial in Druckluftleitungen oder Armaturen vorhanden.	Abfall entfernen. Druckluftleitungen spülen.
	Lose oder gebrochene Druckluftleitungen oder Armaturen.	Anschlüsse festziehen oder Druckluftleitungen oder Armaturen austauschen.
	Inkorrekte Sperreinstellung.	Siehe Einstellungsverfahren.
	Fehlerhafte Klemm-Taste.	Klemm-Taste austauschen.
	Fehlerhaftes Klemmventil.	Klemmventil austauschen.
	Fehlerhafter Druckluftzylinder.	Druckluftzylinder austauschen.
	Mangelhafte Schmierung der Führungsstangen.	Führungsstangen reinigen und schmieren.
	Führungsstangenbuchsen abgenutzt.	Führungsstangenbuchsen austauschen.
	Inkorrekte Kettenspannung.	Kettenspannung einstellen.
Gebrochene Kette.	Kette austauschen.	
Antriebsdrehung des Bündels funktioniert nicht gleichmäßig bzw. funktioniert überhaupt nicht.	Abfallmaterial in Druckluftleitungen oder Armaturen vorhanden.	Abfall entfernen. Druckluftleitungen spülen.
	Lose oder gebrochene Druckluftleitungen oder Armaturen.	Anschlüsse festziehen oder Druckluftleitungen oder Armaturen austauschen.
	Fehlerhaftes Drehhebelventil.	Hebelventil austauschen.
	Fehlerhafter Druckluftzylinder.	Druckluftzylinder austauschen.
	Inkorrekte Kettenspannung.	Kettenspannung einstellen.
	Gebrochene Kette.	Kette austauschen.
Sperre verhindert nicht die Öffnung der Klemme mit angehängter Last.	Abfallmaterial in Druckluftleitungen oder Armaturen vorhanden.	Abfall entfernen. Druckluftleitungen spülen.
	Lose oder gebrochene Druckluftleitungen oder Armaturen.	Anschlüsse festziehen oder Druckluftleitungen oder Armaturen austauschen.
	Inkorrekte Sperreinstellung.	Siehe Einstellungsverfahren.
	Fehlerhaftes Sperrventil.	Sperrventil austauschen.
Last verschiebt sich oder verrutscht bei aktivierter Klemme.	Abgenutzte, lose oder beschädigte Klemmkissen.	Klemmkissen festziehen oder austauschen.
	Unzureichender Luftdruck.	Luftdruck auf den höchsten dauerhaft erreichbaren Wert einstellen.
	Bündelband lose.	Bandausrüstung prüfen.

ACHTUNG

- Druckluftversorgung zum System ausschalten und vor der Demontage sicherstellen, dass das Drahtseil entspannt ist.
- Niemals Wartungsarbeiten am Gerät bei angehängter Last durchführen.
- Vor Wartungsarbeiten die Bedienelemente wie folgt mit Warnschildern versehen::

**ACHTUNG – NICHT BETÄTIGEN -
GERÄT WIRD GEGENWÄRTIG REPARIERT**

- Wartungsarbeiten am Gerät dürfen nur von auf diesem Gerät in Sicherheits- und Wartungsfragen ausgebildetem Personal durchgeführt werden.

VORSICHT

- Die Verwendung anderer Teile als originaler Ingersoll-Rand-Ersatzteile kann zu Schäden am Gerät und zum Erlöschen der Garantie führen.

Wartungsintervalle

Die folgende Tabelle zu den Wartungsintervallen basiert auf einem periodischen Betrieb des Bündelhebers (acht Stunden pro Tag, fünf Tage pro Woche). Falls der Bündelheber länger als acht Stunden pro Tag oder unter SCHWEREN oder SEHR SCHWEREN Bedingungen betrieben wird, sind häufigere Wartungsinspektionen durchzuführen. Zusätzliche Informationen sind unter "Periodische Inspektionen" im Abschnitt "INSPEKTION" zu finden.

INTERVALL	WARTUNGSPRÜFUNG
Zu Beginn jeder Schicht (Bediener oder Wartungspersonal)	Sorgfältige Sichtinspektion des Bündelhebers auf Beschädigung vornehmen. Bei Beschädigungen darf der Heber nicht betrieben werden. Die normalen Bewegungsbereiche des Systems durchlaufen. Das System muss gleichmäßig laufen ohne zu stocken, eine hohe Reibung zu zeigen oder anomale Geräusche zu entwickeln.
3 Monate (Wartungspersonal)	Sperrventil inspizieren. Teile nach Bedarf reinigen oder austauschen. Drehbaugruppe und Führungsstangen prüfen.
Jährlich (Wartungspersonal)	Alle tragenden Teile, einschließlich Positionierer, Befestigungselemente, Muttern usw., auf Anzeichen von Beschädigung und Abnutzung prüfen. Bei Bedarf reparieren oder austauschen.

Einstellungen

Weitere Informationen zu Einstellungen siehe Abschnitt "BETRIEB".

Demontage

Siehe Zeichnungen MHP2181-DE auf Seite 18 und MHP2210-DE auf Seite 20.

Vor dem Trennen der Verbindungen alle Druckluftleitungen mit Ventilanschlussnummer bzw. dem Einbauort beschriften, um den späteren Zusammenbau des Bündelhebers zu vereinfachen.

1. Bündelheber auf den Boden oder eine geeignete Arbeitsfläche absenken.
2. Systemdruckluft-Versorgung ausschalten und gegen unbeabsichtigtes Einschalten sichern.
3. Den "DOWN"-Hebel drücken, bis die Luft aus dem Positionierer abgeblasen worden ist und das Lastseil entspannt ist.
4. Den Lashaken aus der Hebeöse des Bündelhebers entfernen.
5. Druckluftleitungen auf der Oberseite des Bündelhebers beschriften und trennen.
6. 4 Innensechskantschrauben und Sicherungsscheiben aus dem Oberteil des Bündelhebers entfernen.
7. Obere Abdeckung des Bündelhebers entfernen.
8. Innensechskantschrauben aus den oberen vorderen und rückseitigen Abdeckungen entfernen.
9. Obere vordere und rückseitige Abdeckungen abnehmen.
10. Sicherstellen, dass alle Kabelbinder vor der Entfernung von Bauteilen entfernt und nach Abschluss der Wartungsarbeiten wieder angebracht werden.

Sperrventil ausbauen/austauschen

Siehe Zeichnung MHP2183-DE auf Seite 30.

1. Allgemeine Demontageverfahren 1-10 durchführen.
2. Druckluftleitungen zur Ventileinheit beschriften und trennen.
3. Ventileinheit vorsichtig vom Bündelheber entfernen.
4. Druckluftarmaturen zum Anschluss an das Sperrventil (59) beschriften und trennen.
5. Sperrventil (59) ausbauen.
6. In umgekehrter Reihenfolge wieder einbauen.
7. Sperrventil einstellen und testen. Weitere Hinweise finden Sie im Abschnitt "BETRIEB".

ACHTUNG

- Das Sperrventil ist vor der Inbetriebnahme des Bündelhebers einzustellen und zu testen.

Ausbau/Austausch des Klemm- und Drehantriebs-Drucktastenventils

1. Allgemeine Demontageverfahren 1-10 durchführen.
2. Druckluftleitungen beschriften und vom Drucktastenventil trennen.
3. Stellschraube aus der Drucktaste entfernen.
4. Armaturen der Drucktaste beschriften und trennen.
5. Drucktastenventil entfernen.
6. In umgekehrter Reihenfolge wieder einbauen.

Ausbau/Austausch des Zylinderklemm-/loslassventils

1. Allgemeine Demontageverfahren 1-10 durchführen.
2. Druckluftleitungen beschriften von den Zylinderklemm-/loslassventilen trennen.
3. Ventileinheit vorsichtig entfernen.
4. Druckluftarmaturen beschriften und von den Zylinderklemm-/loslassventilen trennen.
5. Zylinderklemmventil ausbauen.
6. In umgekehrter Reihenfolge wieder einbauen.

NOTICE

• Bei der Entfernung des unteren Druckluftzylinders kann der Bündelheber zur einfacheren Wartung auf eine Seite gedreht werden.

Ausbau/Austausch der Druckluftzylinder-Klemme

Siehe Zeichnungen MHP2210-DE auf Seite 20 und MHP2181-DE auf Seite 18.

1. Allgemeine Demontageverfahren 1-10 durchführen.
2. Alle zu trennenden Druckluftleitungen beschriften.
3. Ventileinheit vorsichtig ausbauen.
4. Ende der Druckluftzylinder-Stange mit einem Schlüssel korrekter Größe halten.
5. Stangenabschlussbolzen und Unterlegscheibe von der Außenseite des Paddels entfernen.
6. 4 Innensechskantschrauben und Sicherungsscheiben vom Druckluftzylinder-Stangenabschluss und Kolbenabschluss entfernen.
7. Druckluftzylinder ausbauen.
8. In umgekehrter Reihenfolge wieder einbauen.

Ausbau/Austausch der Führungsstangenbaugruppe

1. Allgemeine Demontageverfahren 1-10 durchführen.
2. Bodenunterstützungsplatte ausbauen.
3. Innensechskantschrauben des Druckluftzylinder-Sockels aus der Abschlussabdeckung entfernen.
4. Abschlussabdeckung entfernen.
5. Drehstift aus dem Paddelende der auszutauschenden Führungsstange entfernen.
6. Führungsstangenbaugruppe aus der gegenüber liegenden Abschlussabdeckung schieben.
7. In umgekehrter Reihenfolge wieder einbauen.
8. Führungsstangenbaugruppe leicht einfetten.

Ausbau/Austausch der Klemmkette

Siehe Zeichnung MHP2210-DE auf Seite 20.

NOTICE

• Beim Austausch der Kette sicherstellen, dass die neue Kette dieselbe Anzahl von Kettengliedern wie die nicht ausgetauschte Kette hat. Das vereinfacht die Einstellung der neuen Kette.

1. Allgemeine Demontageverfahren 1-10 durchführen.
2. 4 Innensechskantschrauben (60) aus der seitlichen Abdeckung der auszutauschenden Kette entfernen.
3. Die Spannmutter (40) der auszutauschenden Kette lösen.
4. Kettenradbaugruppe verschieben, um Kettenspannung zu lösen.
5. Kettenhauptglieder (27) finden und ausbauen. Ein Hauptglied befindet sich an der Kettenradbaugruppe. Das zweite Hauptglied befindet sich auf dem Paddel am Halter der Kette (23).
6. Kette (26) ausbauen.
7. In umgekehrter Reihenfolge wieder einbauen.
8. Kettenspannung einstellen.

Kettenspannungseinstellung

Siehe Zeichnung MHP2210-DE auf Seite 20.

1. Klemmpaddel des Bündelhebers öffnen.

2. Spannmutter (40) anziehen, bis die Kette merklich nicht durchhängt.
3. Spannstange (68) auf Biegung prüfen.
4. Falls die Spannstange sich durchbiegt, die Spannmutter lösen, bis die Spannstange wieder gerade ist.
5. Klemm-/Loslass-Kreis schalten. Sicherstellen, dass die Kette nicht vom Kettenrad springt. Im Klemmzyklus auf ratternde Kettengeräusche und Durchhängen achten.
6. Falls die Kette vom Rad springt, die Spannmutter lösen und die Kette wieder auf dem Kettenrad anbringen. Schritte 1-5 wiederholen.
7. Falls die Kette rattert oder durchhängt, Schritte 1-5 wiederholen.
8. Die Kette ist korrekt eingestellt, wenn die Klemmpaddel sich gleichzeitig und ohne Durchbiegung einer Kette bzw. einer Spannstange bewegen.

Ausbau/Austausch eines Drehantrieb-Druckluftzylinders

Siehe Zeichnung MHP2242-DE auf Seite 24.

1. Allgemeine Demontageverfahren 1-10 durchführen.
2. Paddel und Endabdeckung (111) abbauen.
3. Druckluftleitungen der auszubauenden Druckluftzylinder (97) beschriften und trennen.
4. Sicherungsmuttern (96) lösen. Kettenradbaugruppe verschieben, um Kettenspannung nachzulassen.
5. Innensechskantschrauben (106) zur Befestigung der Kette am Spannblock (105) am Zylinderstangenende entfernen.
6. Splint (99) aus dem Passstift (100) der Zylinderbefestigung entfernen.
7. Passstift der Zylinderbefestigung (100) entfernen.
8. Druckluftzylinder (97) ausbauen.
9. Kettenspannblock vom Druckluftzylinder-Stangenende abbauen.
10. In umgekehrter Reihenfolge wieder einbauen.
11. Kettenspannung der Drehantriebskette einstellen.

Ausbau/Austausch der Drehantriebskette

1. Allgemeine Demontageverfahren 1-10 durchführen.
2. Paddel und Endabdeckung (111) abbauen.
3. Spansicherungsmutter (96) lösen, bis die Kette durchhängt.
4. Hauptglieder (108) der Kette finden und ausbauen.
5. Kette (89) ausbauen.
6. In umgekehrter Reihenfolge wieder einbauen.
7. Kettenspannung einstellen.

Kettenspannung der Drehantriebskette einstellen.

1. Spannmutter (96) anziehen, bis die Kette nicht mehr durchhängt.
2. Drehantrieb schalten.
3. Auf Kettenrattern und Durchhängen während des Zyklus prüfen.
4. Schritte 1-3 wiederholen, bis das Drehpaddel sich gleichmäßig bewegt.

Reinigung, Inspektion und Reparatur

Ausgebaute Bauteile und Befestigungselemente auf Abnutzung und Beschädigung prüfen. Falls Teile abgenutzt oder beschädigt sind, dürfen sie nicht mehr verwendet werden. Beim Zusammenbau sind alle beschädigten und abgenutzten Bauteile zu ersetzen, um ein Versagen von Bauteilen und darauf folgende mögliche Verletzungen oder Sachbeschädigung zu verhindern.

Es ist empfehlenswert, Sicherungsmuttern nach jedem Gebrauch zu entsorgen und durch neue Sicherungsmuttern auszutauschen.

Wenden Sie die folgenden Verfahren zur Reinigung, Inspektion und Reparatur des Bündelhebers und seiner zugehörigen Bauteile an.

Reinigung

Alle Bauteile des Bündelhebers gründlich in Lösungsmittel reinigen. Dabei hilft der Einsatz einer steifen Bürste bei der Entfernung von angesammelten Verunreinigungen und Ablagerungen am Gehäuse. Nach der Reinigung jedes Teil abwischen. Alle alten Loctite®-Rückstände entfernen.

Inspektion

Alle ausgebauten Teile sind auf ihre Eignung zur weiteren Verwendung zu prüfen. Achten Sie besonders auf folgende Punkte:

1. Alle Gewindeteile inspizieren und solche mit beschädigten Gewinden austauschen.
2. Drehgriff inspizieren. Bei Biegung, Verzug oder Abnutzung austauschen.
3. Druckluftleitungen auf Risse, Schnitte und Undichtigkeit prüfen. Sicherstellen, dass die Druckluftleitungen keine Löcher haben.
4. Druckluftarmaturen auf Risse, Undichtigkeit und Sicherheit prüfen.
5. Bewegungsgriffe auf Abnutzung und Beschädigung inspizieren.
6. Korrekte Klemmventilfunktion sicherstellen.
7. Sicherstellen, dass Unterstützungsdrehbaugruppe des Bündelhebers sich frei dreht.

Reparieren

Reparaturen vor Ort sind auf das Entfernen kleiner Grate und anderer unbedeutender Oberflächenbeschädigungen beschränkt. Verwenden Sie für diese Arbeit einen feinen Schleifstein oder Schmirgelleinen.

1. Abgenutzte oder beschädigte Teile sind auszutauschen. Weitere Informationen zum Austausch spezifischer Teile sind dem Teile-Abschnitt zu entnehmen.
2. Alle übrigen Teile auf Anzeichen von Abnutzung und Beschädigung inspizieren. Teile in fraglichem Zustand sind auszutauschen oder zu reparieren. Die Teilkosten sind oft vernachlässigbar gering im Vergleich mit den Kosten, die auftreten, wenn die Arbeit später wiederholt werden muss.

Baugruppe

Bündelheber

Siehe Zeichnungen MHP2181-DE auf Seite 18 und MHP2210-DE auf Seite 20.

1. Druckluftleitungen zusammenlegen und mit Kabelbindern zusammenbinden, um sicherzustellen, dass die Leitungen während des Betriebs des Bündelhebers nicht aneinander reiben, zusammenhaften oder geknickt werden.
2. Obere vordere und rückseitige Abdeckungen mit Kopfschrauben anbringen.
3. Obere Abdeckung des Bündelhebers mit Sicherungsscheiben und Kopfschrauben befestigen.
4. Druckluftleitungen gemäß Beschriftung beim Ausbau oben auf dem Bündelheber anschließen.

5. Den Lasthaken des Positionierers an der Hebeöse des Bündelhebers anbringen.
6. Die Druckluftversorgung aufdrehen.
7. Alle Bündelheberfunktionen prüfen, um korrekten Betrieb sicherzustellen.

Testen

Vor dem Testen der Bündelheber sind die unterschiedlichen Steuerventile einzustellen. Diese Einstellungen sind im Abschnitt "Betriebseinstellungen" auf Seite 10 erläutert.

Bündelheber

OHNE Last:

1. „UP“-Hebel betätigen. Der Bündelheber sollte sanft angehoben werden. „DOWN“-Hebel betätigen. Der Bündelheber sollte sanft abgesenkt werden. Falls die Bewegungsrichtung der Hebelbetätigung nicht entspricht, ist diese Vertauschung vor der Inbetriebnahme des Bündelhebers zu korrigieren.
2. Klemmsteuerung betätigen.
3. Drehsteuerung (falls eingebaut) betätigen.

Mit Last:

1. Eine Testlast, die der 100%igen Kapazität entspricht, verwenden.
2. „UP“-Hebel betätigen. Der Bündelheber sollte sanft angehoben werden. „DOWN“-Hebel betätigen. Der Bündelheber sollte sanft abgesenkt werden. Falls die Bewegungsrichtung der Hebelbetätigung nicht entspricht, ist diese Vertauschung vor der Inbetriebnahme des Bündelhebers zu korrigieren.
3. Klemmsteuerung betätigen.

Sperrventil

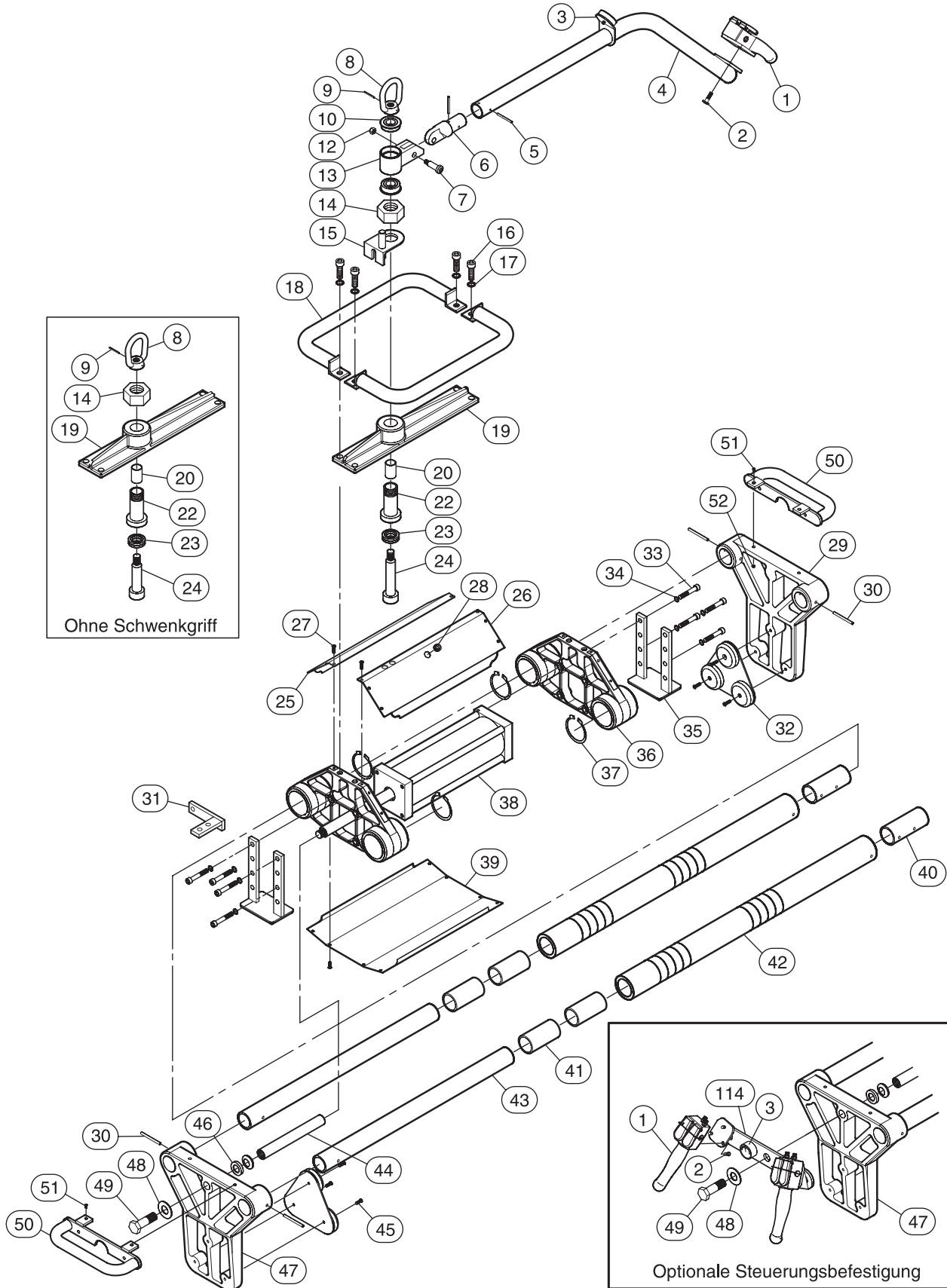
NOTICE

• Während der Bündelheber eine Last trägt, verhindert das Sperrventil das Loslassen der Last durch die Klemmsteuerung.

1. Zum Test betätigen Sie die Nasenbaugruppe in einer Last und heben Sie sie 2-3 Zoll (51-76 mm) vom Boden ab. Betätigen Sie die Klemmsteuerung in die Loslass-Position. Die Last muss vom Bündelheber sicher gehalten werden. Einstellungen siehe „Betriebseinstellungen“ auf Seite 10.

BÜNDELHEBER ZEICHNUNG DER BAUGRUPPENTEILE

Einzyylinder – Bündel mit 24 bis 48 Zoll (610 bis 1219 mm)



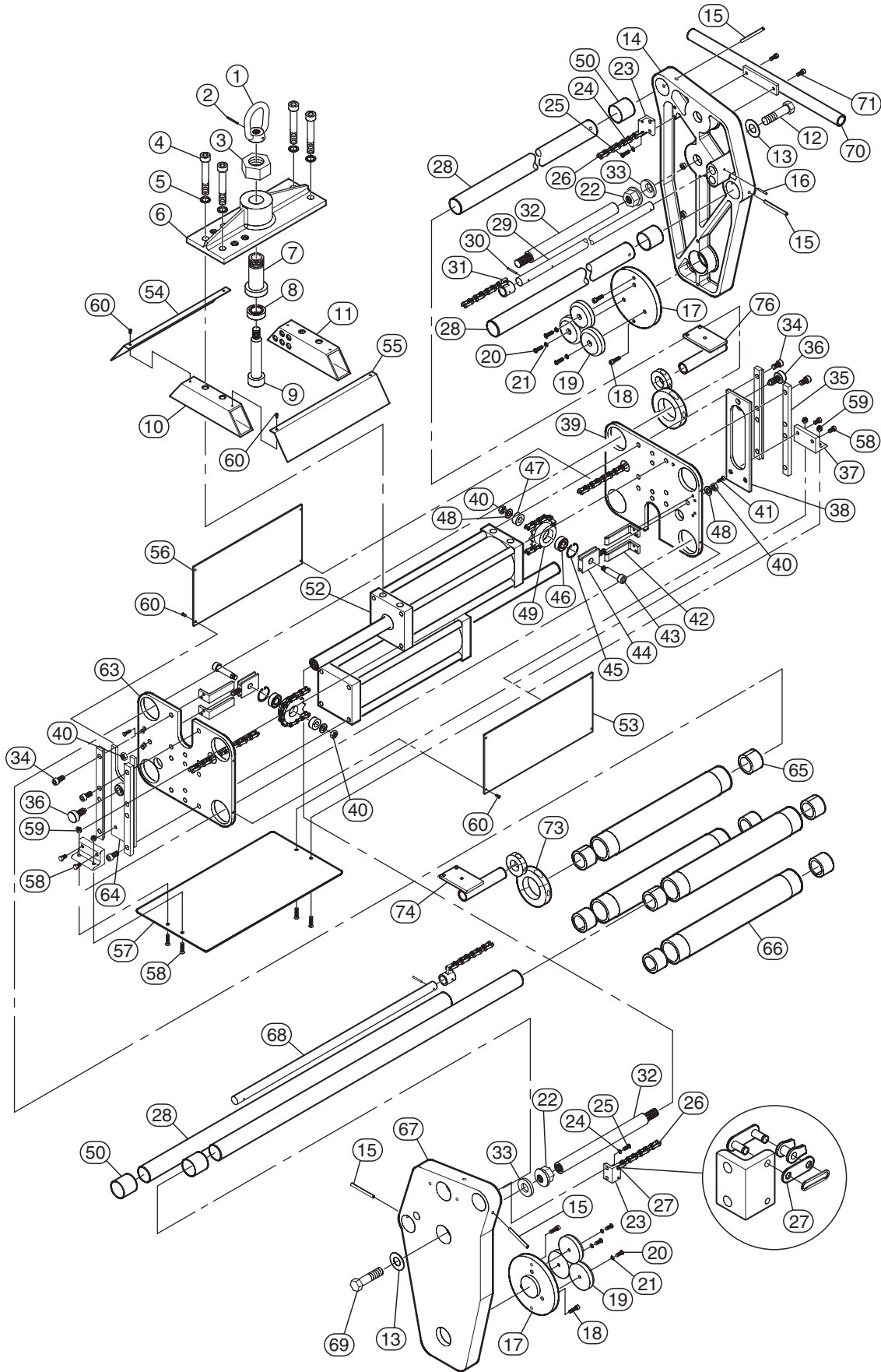
(Zeichnung MHP2181-DE)

BÜNDELHEBER LISTE DER BAUGRUPPENTEILE

Punkt Nr.	Beschreibung des Teils	Menge gesamt	Teil Nummer	Punkt Nr.	Beschreibung des Teils	Menge gesamt	Teil Nummer
1	Steuergriffbaugruppe	1	18600	29	Festes Paddel	1	96947
2	Schraube	3	70424	30	Stift	6	77048
3	Druckanzeige	1	99152	31	Halter	1	97501
4	Griff	1	97370-15	32	Klemmkissen	2	96952
5	Stift	2	77058	33	Kopfschraube	8	ZHS71508
6	Drehzapfen	1	96959	34	Sicherungsscheibe	8	74530
7	Bundschraube	1	72006	35	Stützkissen	2	96954
8	Ösenmutter	1	ZHS99147	36	Zylinderbefestigung	1	96949
9	Stift	1	77027	37	Sprengring	4	99145
10	Lager	2	ZHS65117	38	Zylinder	1	ZHS60604
12	Sicherungsmutter	1	75511	39	Untere Abdeckung	1	96951
13	Griffbefestigung	1	96958	40	Buchse	2	65117
14	Mutter ohne Schwenkgriff	1	75516	41	Lager	4	65042
	Mutter mit Schwenkgriff	1	75534	42	Stützrohr (24" - 32")	2	16010779
15	Griffanschlag	1	96957		Stützrohr (32" -40")	2	87306650
16	Kopfschraube	4	ZHS72024		Stützrohr (40" -48")	2	96941
17	Sicherungsscheibe	4	74532	43	Führungsstange	2	97081
18	Griffstange	2	97370-75	44	Zylinderstangenverlängerung (24" - 32")	1	87306643
19	Hebeblech	1	96943		Zylinderstangenverlängerung (32" -40")	1	87306635
20	Buchse	1	65119		Zylinderstangenverlängerung (40" -48")	1	
22	Hülse	1	96944	45	Schraube	6	77045
23	Lager	1	65118	46	Sphärischer Unterlegscheibensatz	1	99011
24	Bundschraube ohne Schwenkgriff	1	73132	47	Klemmpaddel	1	96946
				48	Unterlegscheibe	1	74516
	Bundschraube mit Schwenkgriff	1	73133	49	Kopfschraube	1	ZHS10013
				50	„D“-Griff (optional)	2	97077
25	Abdeckung	1	96950	51	Kopfschraube	4	70512
26	Abdeckung (Seite der Druckluftversorgung)	1	97074	52	Mutter	4	75528
27	Kopfschraube	20	70221	114	Steuerungsbefestigungsbügel	1	97500
28	Durchführungsdichtung	1	99146				

BÜNDELHEBER ZEICHNUNG DER BAUGRUPPENTEILE

Zweizylinder - 34 bis 50 Zoll (864 bis 1270 mm) mit Paddeln in Standardlänge



BÜNDELHEBER LISTE DER BAUGRUPPENTEILE

34 bis 50 Zoll (864 bis 1270 mm) mit Paddeln in Standardlänge

Punkt Nr.	Beschreibung des Teils	Menge gesamt	Teil Nummer	Punkt Nr.	Beschreibung des Teils	Menge gesamt	Teil Nummer
1	Ösenmutter	1	ZHS99147	40	Sicherungsmutter	4	75511
2	Stift	1	77027	41	Schraube	8	70219
3	Mutter	1	75516	42	Spannblockhalter	4	95483031
4	Kopfschraube	4	72047	43	Bundschraube	2	72005
5	Sicherungsscheibe	4	74513	44	Spannblock	2	95483012
6	Hebeblech	1	95483037	45	Sprengring	2	65050
7	Hülse	1	96944	46	Lager	2	65012
8	Lager	1	65118	47	Abstandsstück	2	95483019
9	Bundschraube	1	73132	48	Unterlegscheibe	2	74508
10	Rechter Aufsatz	1	95483027	49	Kettenrad	2	95483020
11	Linker Aufsatz	1	95483028	52	Zylinder (4 x 8 Zoll)	2	60600
12	Kopfschraube	1	73143	53	Abdeckung, vom Bediener weg weisende Seite	1	95483025
13	Unterlegscheibe	2	74516	54	Abdeckung, zu Bediener weisende Seite	1	95483029
14	Linkes Paddel	1	95508	55	Abdeckung, vom Bediener weg weisende Seite	1	95483030
15	Stift	4	77048	56	Abdeckung, zum Bediener weisende Seite	1	95483010
16	Stift	2	77054	57	Plattform	1	95483036
17	Starre Dämpferbefestigung	2	95536094	58	Schraube	8	70446
18	Kopfschraube	4	15782	59	Sicherungsmutter	8	75503
19	Dämpfer	6	93096	60	Schraube	12	70112
20	Kopfschraube	6	70919	63	Rechte Abschlussplatte	1	95483015
21	Unterlegscheibe	6	74529	64	Rechte Seitenführung	1	95483018
22	Sicherungsmutter	2	75517	65	Lager	8	65042
23	Kettenhalter	2	95483013	66	Lagerschlauch	4	95483009
24	Sicherungsscheibe	4	16099	67	Rechtes Paddel	1	95508
25	Kopfschraube	4	70437	68	Rechter Arm	1	95483014
26	Rollenkette	Wie benötigt	99005	69	Kopfschraube	1	10019
27	Kettenverbindungsglied	4	99006	70	Abschlussgriff	1	95483022
28	Führungsstange (1,67 Zoll Durchmesser)	4	96138	71	Kopfschraube	2	70430
29	Linker Arm	1	95483011	73	Griffklemme	2	95483024
30	Stift	2	77005	74	Rechte Steuergriffbefestigung	1	95483023
31	Armhalter	2	95483032	75	Kopfschraube	4	*
32	Zylinderstangenverlängerung	2	95483041	76	Linke Steuergriffbefestigung	1	95483038
33	Sphärische Unterlegscheibe	2	99011	77	Steuergriffbefestigung, Abschlusspaddel	2	95483034
34	Kopfschraube	16	71473				
35	Seitenführung	4	95483017				
36	Stellschraube	2	99012				
37	Plattformhalter	2	95483035				
38	Linke Seitenführung	1	95483018				
39	Linke Abschlussplatte	1	95483016				

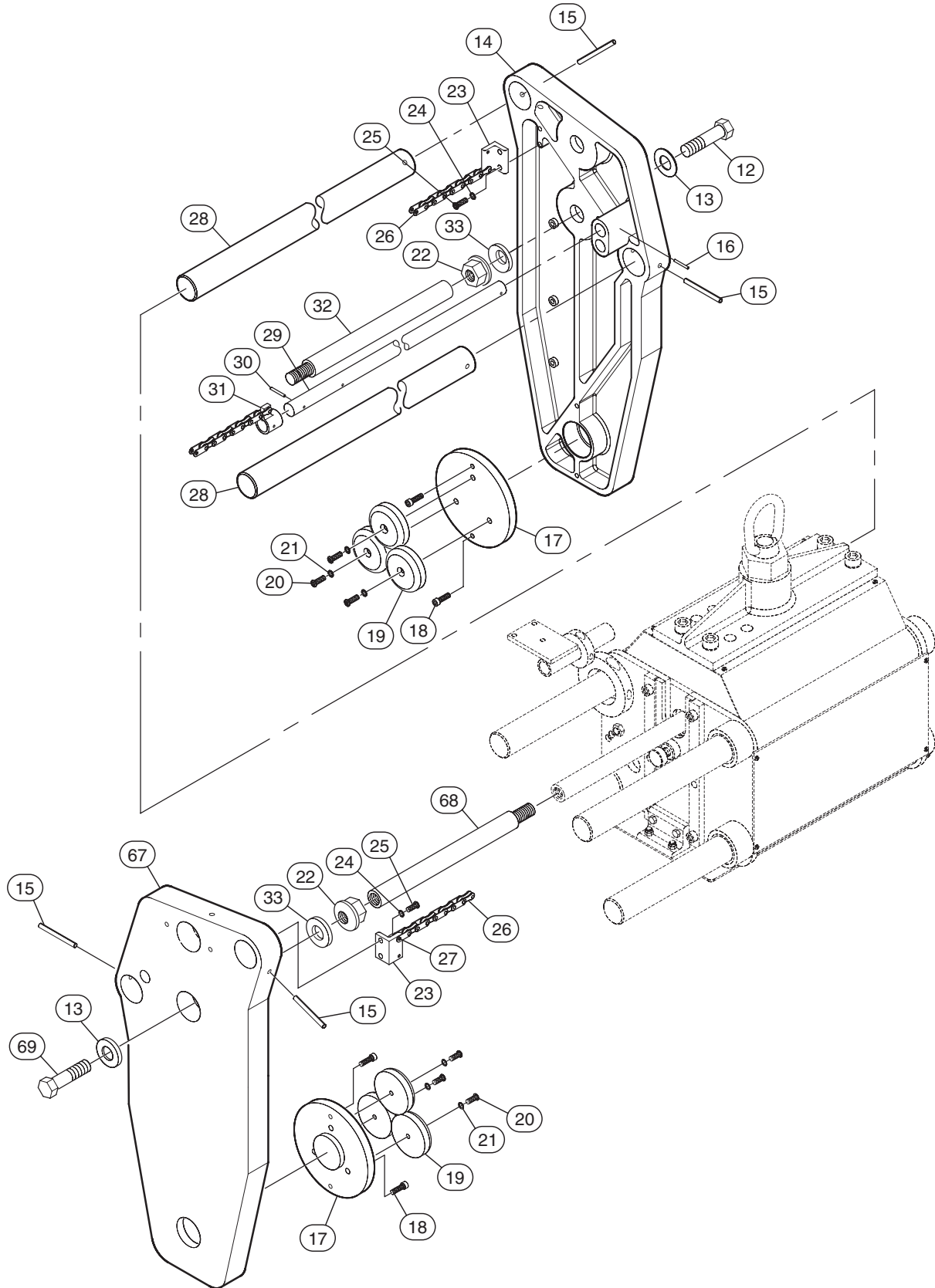
* Hersteller kontaktieren

20 bis 50 Zoll (508 bis 1270 mm) mit Paddeln in Standardlänge

Punkt Nr.	Beschreibung des Teils	Menge gesamt	Teil Nummer	Punkt Nr.	Beschreibung des Teils	Menge gesamt	Teil Nummer
6	Hebeblech	1	95537002	55	Abdeckung, vom Bediener weg weisende Seite	1	95537009
28	Führungsstange (1,5 Zoll Durchmesser)	4	96128	56	Abdeckung, zum Bediener weisende Seite	1	95537003
29	Linker Arm	1	95537011	57	Plattform	1	95537001
32	Stangenverlängerung	2	Nicht erforderlich	65	Lager	8	65048
50	Lager	4	65047	66	Lagerrohr	3	95537005-35
52	Zylinder (4 x 15 Zoll)	2	60605	66	Lagerrohr	1	95537005-40
53	Abdeckung, vom Bediener weg weisende Seite	1	95537004	68	Rechter Arm	1	95537011
54	Abdeckung, zum Bediener weisende Seite	1	95537008				

BÜNDELHEBER ZEICHNUNG DER BAUGRUPPENTEILE

Zweizylinder 34 bis 50 Zoll (864 bis 1270 mm) mit Paddeln mit 4-Zoll-Verlängerung



(Zeichnung MHP2401-DE)

BÜNDELHEBER LISTE DER BAUGRUPPENTEILE

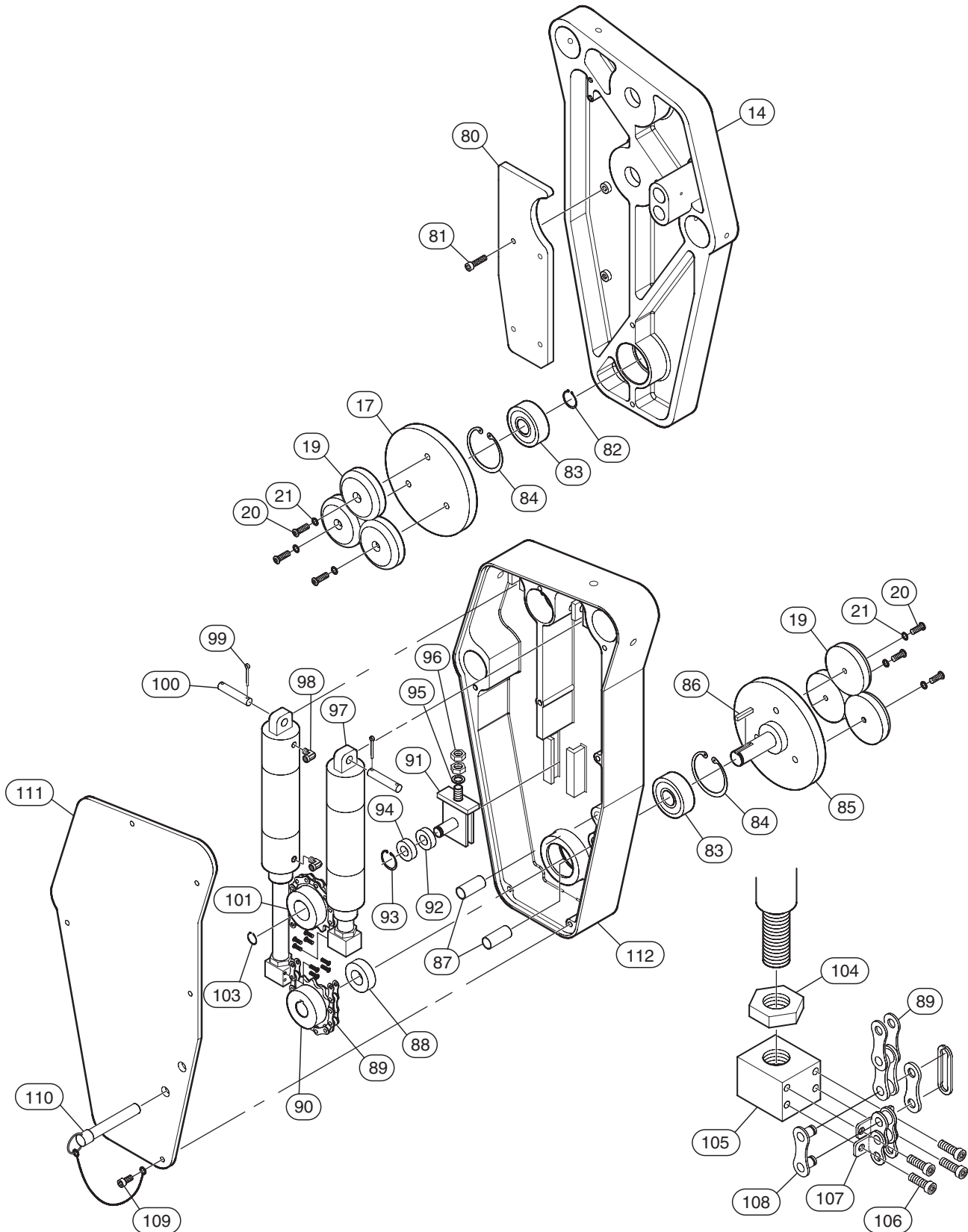
Punkt Nr.	Beschreibung des Teils	Menge gesamt	Teil Nummer	Punkt Nr.	Beschreibung des Teils	Menge gesamt	Teil Nummer
1	Ösenmutter	1	ZHS99147	38	Linke Seitenführung	1	95483039
2	Stift	1	77027	39	Linke Abschlussplatte	1	95483016
3	Mutter	1	75516	40	Sicherungsmutter	4	75511
4	Kopfschraube	4	72047	41	Schraube	8	70219
5	Sicherungsscheibe	4	74513	42	Spannblockhalter	4	95483031
6	Hebeblech	1	95483037	43	Bundschraube	2	72005
7	Hülse	1	96944	44	Spannblock	2	95483012
8	Lager	1	65118	45	Sprengring	2	65050
9	Bundschraube	1	73132	46	Lager	2	65012
10	Rechter Aufsatz	1	95483027	47	Abstandsstück	2	95483019
11	Linker Aufsatz	1	95483028	48	Unterlegscheibe	2	74508
12	Kopfschraube	1	73143	49	Kettenrad	2	95483020
13	Unterlegscheibe	4	74516	52	Zylinder (4 x 15 Zoll)	2	60605
14	Linkes Paddel	1	97523	53	Abdeckung, vom Bediener weg weisende Seite	1	95483025
15	Stift	4	77048	54	Abdeckung, zum Bediener weisende Seite	1	95483029
16	Stift	2	77054	55	Abdeckung, vom Bediener weg weisende Seite	1	95483030
17	Starre Dämpferbefestigung	2	95536094	56	Abdeckung, zum Bediener weisende Seite	1	95483010
18	Kopfschraube	4	15782	57	Plattform	1	95483036
19	Dämpfer	6	93096	58	Schraube	8	70446
20	Kopfschraube	6	70919	59	Sicherungsmutter	8	75503
21	Unterlegscheibe	6	74529	60	Schraube	12	70112
22	Sicherungsmutter	2	75517	63	Rechte Abschlussplatte	1	95483015
23	Kettenhalter	2	95483013	64	Rechte Seitenführung	1	95483040
24	Sicherungsscheibe	4	74506	65	Lager	8	65042
25	Kopfschraube	4	70437	66	Lagerrohr	4	95483009
26	Rollenkette	Wie benötigt	99005	67	Rechtes Paddel	1	95508
27	Kettenverbindungsglied	4	99006	68	Rechter Arm	1	95483014
28	Führungsstange	4	96138	69	Kopfschraube	1	10019
29	Linker Arm	1	95483011	70	Abschlussgriff	1	95483022
30	Stift	2	77005	71	Kopfschraube	2	70430
31	Armhalter	2	95483032	73	Griffklemme	2	95483024
32	Zylinderstangenverlängerung	2	95483041	74	Rechte Steuergriffbefestigung	1	95483023
33	Sphärischer Unterlegscheibensatz	2	99011	75	Kopfschraube	4	*
34	Kopfschraube	16	71473	76	Linke Steuergriffbefestigung	1	95483038
35	Seitenführung	4	95483017	77	Steuergriffbefestigung, Abschlusspaddel	2	95483034
36	Stellschraube	2	99012				
37	Plattformhalter	2	95483035				

* Hersteller kontaktieren

Siehe Zeichnung MHP2210 auf Seite 20, die auf dieser Seite aufgeführte Teile enthält, die in der Zeichnung MPH2401 nicht enthalten sind. MHP2401.

TEILEZEICHNUNG DER DREHANTRIEBPADDEL-BAUGRUPPE

Paddel mit Standardlänge



(Zeichnung MHP2242-DE)

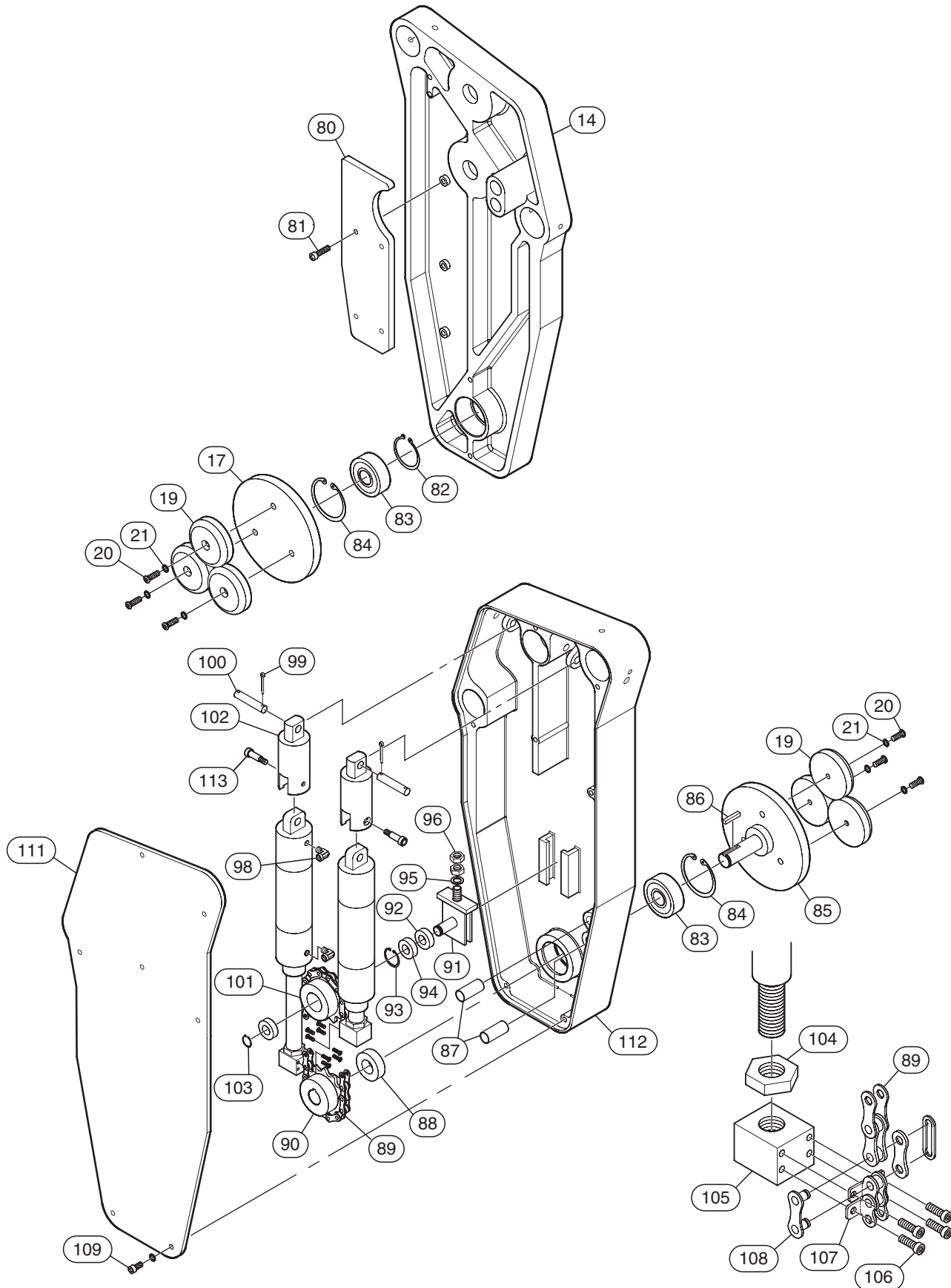
TEILELISTE DER DREHANTRIEBPADDEL-BAUGRUPPE

Punkt Nr.	Beschreibung des Teils	Menge gesamt	Teile Nummer	Punkt Nr.	Beschreibung des Teils	Menge gesamt	Teile Nummer
14	Linkes Paddel	1	95508	94	Lager	1	65012
17	Dämpferbefestigung	1	95483026	95	Unterlegscheibe	1	74508
19	Dämpfer	6	93096	96	Sicherungsmutter	2	75542
20	Kopfschraube	6	70919	97	Zylinder (2 x 3,75 Zoll)	2	60750
21	Unterlegscheibe	6	74529	98	Armatur, Bogen	4	93970
80	Gegengewicht	1	95872	99	Splint	2	*
81	Kopfschraube	4	15782	100	Stift	2	95483006
82	Sprengring	1	65053	101	Kettenrad	1	95483008
83	Lager	2	65043	103	Sprengring	1	65052
84	Sprengring	2	65051	104	Sicherungsmutter	2	75558
85	Dämpferbefestigung, Drehantrieb	1	95483003	105	Kettenspannblock	2	95483005
86	Schlüssel	1	3/16 sq x 1	106	Kopfschraube	8	70011
87	Buchse	2	65046	107	Kettengliedbefestigung	2	99003
88	Abstandsstück	1	95483004	108	Hauptglied	3	99006
89	Kette	1	99005	109	Kopfschraube	7	70423
90	Kettenrad	1	99002	110	Sperrstift	1	99010
91	Spannplatte	1	95483007	111	Abdeckung	1	95509
92	Abstandsstück	1	95483002	112	Paddel, rechter Drehantrieb	1	95506
93	Sprengring	1	65050				

* Hersteller kontaktieren

TEILEZEICHNUNG DER DREHANTRIEBPADDEL-BAUGRUPPE

Paddel mit 4-Zoll-Verlängerung (102 mm)



(Zeichnung MHP2404-DE)

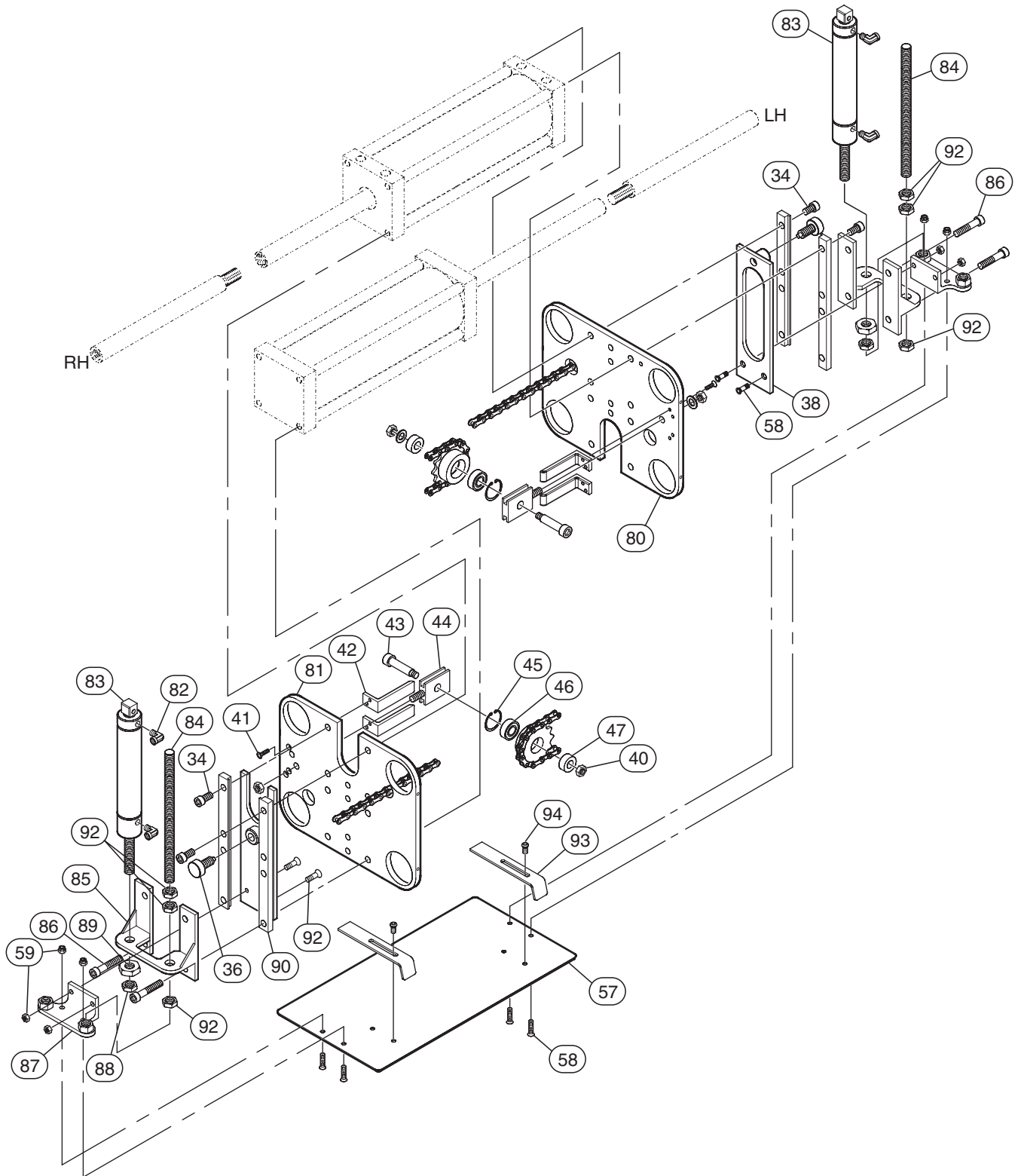
TEILELISTE DER DREHANTRIEBPADDEL-BAUGRUPPE

Punkt Nr.	Beschreibung des Teils	Menge gesamt	Teile Nummer	Punkt Nr.	Beschreibung des Teils	Menge gesamt	Teile Nummer
14	Linkes Paddel	1	97523	94	Lager	1	65012
17	Dämpferbefestigung	1	95483-94	95	Unterlegscheibe	1	74508
19	Dämpfer	6	93096	96	Sicherungsmutter	2	75542
20	Kopfschraube	6	70919	97	Zylinder (2 x 3,75 Zoll)	2	60750
21	Unterlegscheibe	6	74529	98	Armatür, Bogen	4	93970
80	Gegengewicht	1	95872	99	Splint	2	*
81	Kopfschraube	4	15782	100	Stift	2	95483-8
82	Sprengring	1	65053	101	Kettenrad	1	99001
83	Lager	2	65043	102	Lastöse	2	96168
84	Sprengring	2	65051	103	Sprengring	1	65052
85	Dämpferbefestigung, Drehantrieb	1	95483-4	104	Sicherungsmutter	2	60751
86	Längskeil	1	3/16 sq x 1 Zoll	105	Kettenspannblock	2	95483-5
87	Buchse	2	65046	106	Kopfschraube	8	70011
88	Abstandsstück	1	95483-6	107	Kettengliedbefestigung	2	99003
89	Kette	1	99005	108	Hauptglied	3	99006
90	Kettenrad	1	99002	109	Kopfschraube	7	70402
91	Spannplatte	1	95483-7	111	Abdeckung	1	97524
92	Abstandsstück	1	95483-3	112	Paddel, rechter Drehantrieb	1	97521
93	Sprengring	1	65050	113	Kopfschraube	2	71445

* Hersteller kontaktieren

TEILEZEICHNUNG DER SELBSTEINZIEHENDEN AUSGLEICHSPADDELBAUGRUPPE

Für Bündel von 34 bis 50 Zoll (864 bis 1270 mm)



(Zeichnung MHP2285-DE)

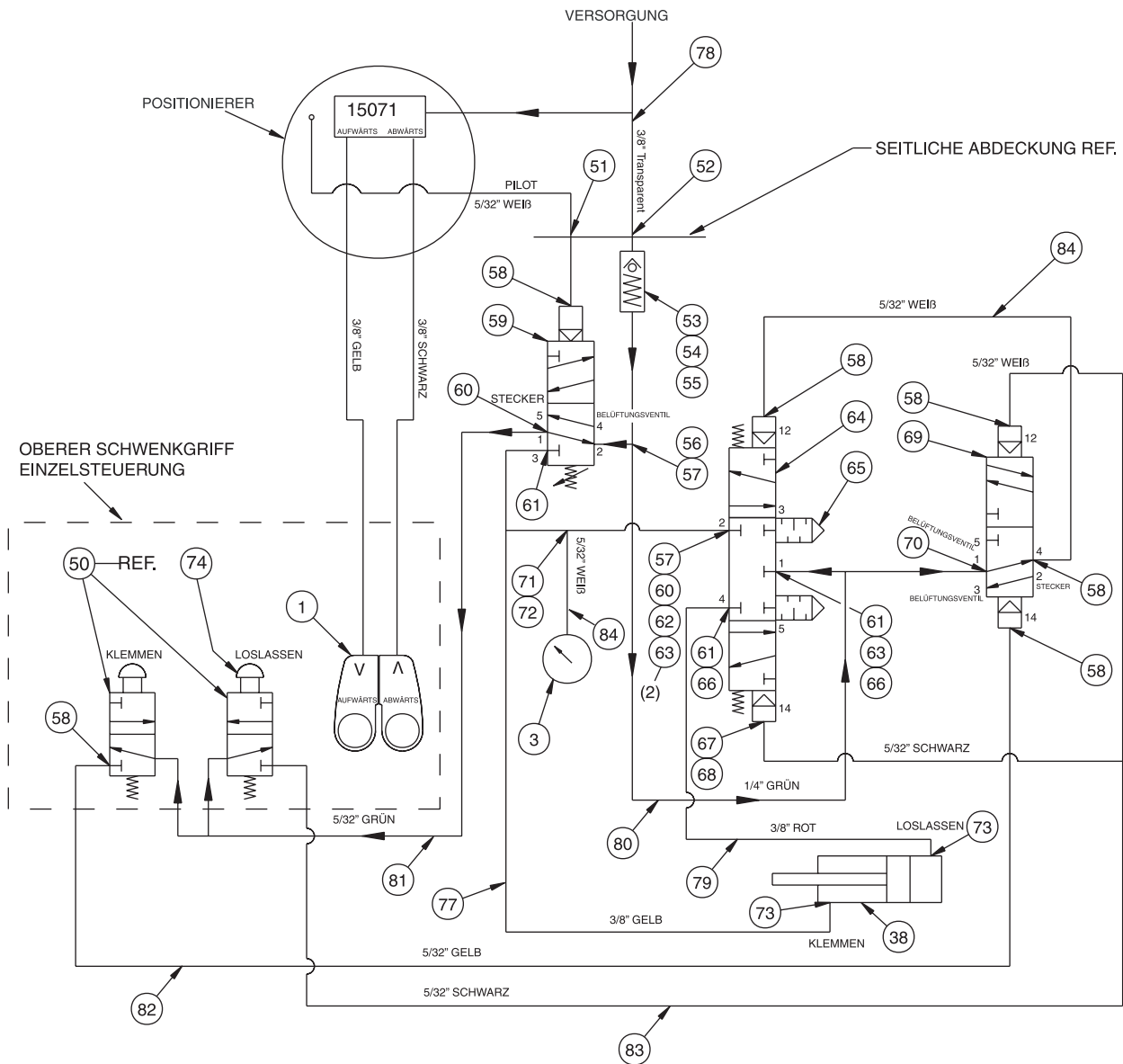
TEILELISTE DER SELBSTEINZIEHENDEN AUSGLEICHSPADDELBAUGRUPPE

Punkt Nr.	Beschreibung des Teils	Menge gesamt	Teile Nummer	Punkt Nr.	Beschreibung des Teils	Menge gesamt	Teil Nummer
34	Kopfschraube	8	71473	80	Linke Abschlussplatte	1	98038002
36	Stellschraube	2	*	81	Rechte Abschlussplatte	1	98038001
38	Linke Seitenführung	1	54034947	82	Armatur, Anschlussstück	4	93970
40	Sicherungsmutter	4	75511	83	Zylinder	2	12475DP
41	Schraube	8	70219	84	Gewindestange	2	*
42	Spannblockhalter	4	95483031	85	Zylinderbefestigungshalter	2	66447030D01
43	Bundschraube	2	72006	86	Kopfschraube	8	*
44	Spannblock	2	95483012	87	Plattformhalter	2	66447030D02
45	Sprengring	2	65050	88	Gegenmutter	2	75553
46	Lager	2	65012	89	Mutter	2	D-3556
47	Abstandsstück	2	95483019	90	Seitenführung	4	61871020
57	Plattform	1	95483036	92	Sicherungsmutter	6	75558
58	Schraube	8	70446	93	Kantenfinder	2	66447030D03
59	Mutter	8	75503	94	Schraube	4	70423
64	Rechte Seitenführung	1	54035746				

* Hersteller kontaktieren

SCHEMATISCHE TEILEZEICHNUNG

Einzylinder, Bündelheber mit Positionierer



(Zeichnung MHP2183-DE)

SCHEMATISCHE TEILELISTE

Punkt Nr.	Beschreibung des Teils	Menge gesamt	Teil Nummer	Punkt Nr.	Beschreibung des Teils	Menge gesamt	Teil Nummer
1	Steuergriff	1	18600	66	Armaturo, Bogen	2	93978
3	Druckanzeige	1	99152	67	Armaturo, Bogen	1	01973
38	Zylinder	1	60604	68	Armaturo, „Y“-Zweig	1	ZHS93982
50	Ventil	2	93849	69	4-Wege-Pilotventil	1	93851
51	Trennwandverbindung	1	93956	70	Armaturo, Nippel	1	10370
52	Trennwandanschluss	1	ZHS93955	71	Armaturo, Anschlussstück	1	93963
53	Armaturo, Anschlussstück	1	ZHS93966	72	Verbindung	1	10465
54	Verbindung	1	10466	73	Armaturo, Bogen	2	93979
55	Rückschlagventil	1	13270	74	Taste, Messing	2	93850
56	Armaturo, T-Stück	1	10718	75	Vierfach-Spiralschlauch	1	ZHS93949
57	Armaturo, Anschlussstück	2	93977	76	Schlauch, schwarz 3/8 Zoll	Wie benötigt	93980-B
58	Armaturo, Bogen	5	ZHS93969	77	Schlauch, gelb 3/8 Zoll	Wie benötigt	93980-Y
59	Sperrventil	1	99064	78	Schlauch, transparent 3/8 Zoll	Wie benötigt	93980-C
60	Armaturo, Bogen	5	93970	79	Schlauch, rot 3/8 Zoll	Wie benötigt	93980-R
61	Armaturo, Bogen	3	10375	80	Schlauch, grün 1/4 Zoll	Wie benötigt	93961-G
62	Armaturo, Nippel	1	10731	81	Schlauch, grün 5/32 Zoll	Wie benötigt	93960-G
63	Armaturo, T-Stück	3	01964	82	Schlauch, gelb 5/32 Zoll	Wie benötigt	93960-Y
64	4-Wege-Pilotventil	1	99099	83	Schlauch, schwarz 5/32 Zoll	Wie benötigt	93960-B
65	Schalldämpfer	2	90333	84	Schlauch, weiß 5/32 Zoll	Wie benötigt	93960-W

SCHEMATISCHE TEILEZEICHNUNG UND LISTE

Punkt Nr.	Beschreibung des Teils	Menge gesamt	Teil Nummer	Punkt Nr.	Beschreibung des Teils	Menge gesamt	Teil Nummer
1	Steuergriff	2	18600	79	Schlauch, rot 3/8 Zoll	Wie benötigt	93980-R
51	Trennwandverbindung	7	93956	80	Schlauch, grün 1/4 Zoll	Wie benötigt	93961-G
53	Armatur, Anschlussstück	2	93966	81	Schlauch, grün 5/32 Zoll	Wie benötigt	93960-G
54	Verbindung	7	10466	82	Schlauch, gelb 5/32 Zoll	Wie benötigt	93960-Y
55	Rückschlagventil	1	13270	83	Schlauch, schwarz 5/32 Zoll	Wie benötigt	93960-BK
56	Armatur, T-Stück	1	10718	84	Schlauch, weiß 5/32 Zoll	Wie benötigt	93960-W
57	Armatur, Anschlussstück	7	93977	85	Armatur, T-Stück	1	10708
58	Armatur, Bogen	9	93969	86	Armatur, Adapter	5	10703
D 59	Sperrventil	1	99064	87	Vierfachwindung	1	93950-A
60	Armatur, Bogen	4	93970	88	Armatur, Anschlussstück	1	93964
61	Armatur, Bogen	6	10375	89	Fitting, Adapter	1	10376
62	Armatur, Nippel	1	10731	90	Ventil	2	90334
63	Armatur, T-Stück	3	01964	91	4-Wege-Hebelventil	1	99092
D 64	4-Wege-Pilotventil	1	99099	92	Verbindung	2	99159
65	Schalldämpfer	2	90333	93	Spiralschlauch 5/32 Zoll, orange	1	93945
66	Armatur, Bogen	6	93978	94	Spiralschlauch 3/8 Zoll, gelb	1	93951-Y
67	Armatur, Bogen	2	01973		Spiralschlauch 3/8 Zoll, schwarz	1	93951-B
68	Armatur, „Y“-Zweig	2	93982	95	EZ-Griffsteuerung	2	18621
D 69	4-Wege-Pilotventil	1	93851	96	Shuttle-Ventil	3	90397
73	Armatur, Schwenkbogen	2	93979	97	Buchse	2	13501
75	Vierfach-Spiralschlauch	1	93950	98	„Y“-Zweig	2	93992
76	Schlauch, schwarz 3/8 Zoll	Wie benötigt	93980-B	99	Armatur, Bogen	2	10354
77	Schlauch, gelb 3/8 Zoll	Wie benötigt	93980-Y	100	Schlauch, blau 5/32 Zoll	1	93960-B
78	Schlauch, transparent 3/8 Zoll	Wie benötigt	93980-C				

D Empfohlene Ersatzteile

Bündelheber sind für einen langen und störungsfreien Betrieb entworfen und konstruiert. Mit der Zeit kann es notwendig werden, abgenutzte Teile neu zu beschaffen und auszutauschen.

Wenn Ersatzteile anderer Hersteller als **Ingersoll-Rand** verwendet werden, kann es zu einer Leistungsverringerung kommen und die Garantie kann erlöschen.

Um einen unverzüglichen Service und originale **Ingersoll-Rand**-Ersatzteile zu erhalten, geben Sie Ihrem nächst gelegenen Händler bitte folgende Daten an:

1. Vollständige Modellbeschreibung.
2. Teilenummer und -bezeichnung wie in diesem Handbuch beschrieben.
3. Erforderliche Menge.

Zur Vereinfachung zukünftiger Bestellungen und zur Referenz ist es empfehlenswert, dass folgende Informationen aufgezeichnet werden:

Modellbeschreibung _____

Kaufdatum _____

Seriennummer _____

Warenrückgabe

Ingersoll-Rand kann zu Garantie- oder Servicearbeiten zurückgegebene Waren nur dann akzeptieren, wenn dies zuvor mit uns abgesprochen wurde und eine schriftliche Genehmigung des Händlers, bei dem die Waren gekauft wurden, vorliegt.

Wenn Sie zusätzliche Informationen über die folgenden Produkte wünschen, bestellen Sie die jeweilige Veröffentlichung anhand der Teile-/Dokumentnummern:

Veröffentlichung	Teile-/Dokumentnummer	Veröffentlichung	Teile-/Dokumentnummer
Z-Positionierer	MHD56151	Z-Schienen-System	MHD56159
Manipulatorarm	MHD56162	Valu-Trak-Schienensystem	MHD56161

NOTICE

• **Kontinuierliche Weiterentwicklung und Verbesserungen im Entwurf von Produkten können zu Produktänderungen führen, die in diesem Handbuch nicht erscheinen. Handbücher werden regelmäßig überarbeitet, um Änderungen aufzunehmen. Prüfen Sie stets die Nummer des Handbuchs auf der Titelseite, um sicherzustellen, dass Sie die neueste Ausgabe erhalten haben.**

Entsorgung

Nach Ablauf der Lebensdauer des Bündelhebers wird empfohlen, das Druckluftsystem zu demontieren, zu entfetten und die Teile zu trennen, damit sie recycelt werden können.

Zusätzliche Informationen erhalten Sie von:

Ingersoll-Rand
 Handling Systems
 1872 Enterprise Drive
 Rochester Hills, MI 48309
 Telefon: (001) 248 293-5700
 Fax: (001) 248 293-5800

oder

Ingersoll-Rand
Douai Operations
 529, Avenue Roger Salengro
 59450 Sin Le Noble, Frankreich
 Telefon: (+33) 3-27-93-08-08
 Fax: (+33) 3-27-93-08-00

Ingersoll-Rand (I-R) garantiert dem Erstbenutzer, dass seine Produkte hinsichtlich Material und Verarbeitung über einen Zeitraum von einem Jahr ab Kaufdatum störungsfrei arbeiten. **I-R** repariert ein als defekt erkanntes Produkt, einschließlich Teil- und Arbeitskosten, kostenfrei. Anderenfalls kann der Kunde eine Rückerstattung des Kaufpreises des Produkts abzüglich einer angemessenen Abschreibungssumme im Ausgleich für das zurückgegebene Produkt erhalten. Bei Reparaturen oder Austauschteilen gilt die verbleibende Zeit des ursprünglichen Garantiezeitraums.

Falls ein Produkt innerhalb des ursprünglichen Einjahres-Garantiezeitraums defekt wird, sollte es an einen autorisierten **I-R**-Material Handling Service-Vertriebshändler zurückgegeben werden. Der Transport des Produkts geht zu Lasten des Käufers. Das Produkt muss mit seiner Kaufbestätigung oder Garantiekarte zurückgeschickt werden.

Diese Garantie gilt nicht für Produkte, die nach Einschätzung von **I-R** missbraucht, fälschlich gebraucht oder vom Benutzer inkorrekt gewartet wurden oder bei denen die Fehlfunktion bzw. der Defekt auf die Verwendung von nicht originalen **I-R**-Ersatzteilen zurückgeführt werden kann.

I-R gibt keine weiteren Garantieerklärungen ab, und sämtliche gesetzliche Mängelhaftung einschließlich der Garantie der Marktgängigkeit oder Eignung für einen bestimmten Zweck ist auf die Dauer des oben ausdrücklich festgelegten Garantiezeitraums beschränkt. Die maximale Haftung von I-R ist auf den Kaufpreis des Produkts beschränkt und I-R haftet unter keinen Umständen für Folgeschäden, indirekte Schäden, Schadenersatz für Aufwendungen bei Vertragserfüllung oder Sonderschäden irgendeiner Art, die aus dem Verkauf oder der Verwendung des Produkts entstehen, gleich ob diese auf einem Vertrag oder einer unerlaubten Handlung oder einer anderen Ursache beruhen.

Anmerkung: Einige Länder gestatten keine Beschränkungen für Schadenersatz aus Aufwendungen bei Auftragserfüllung oder Folgeschäden oder keine Beschränkung der Dauer einer gesetzlichen Mängelhaftung, sodass die obigen Beschränkungen nicht auf Sie zutreffen könnten.

Diese Garantie gewährt Ihnen spezifische, gesetzlich festgelegte Rechte. Außerdem könnten Sie weitere Rechte haben, die von Land zu Land unterschiedlich sind.

WICHTIGER HINWEIS

Wir sind sehr bemüht, alle Bestellungen sicher zum Kunden zu liefern.

Diese Warensendung wurde vor dem Verlassen unseres Werks sorgfältig geprüft, verpackt und inspiziert. Der Spediteur hat uns die Übernahme der Sendung in gutem Zustand bestätigt. Jeglicher Verlust oder jegliche Beschädigung dieser Sendung während des Transports liegt in der Verantwortlichkeit des Spediteurs.

Sichtbarer Verlust bzw. sichtbare Schäden

Falls die auf dem Frachtbrief oder der Kurierbestätigung aufgeführten Waren beschädigt sind oder falls Waren fehlen, dürfen Sie die Lieferung erst dann annehmen, wenn der Fracht- oder Kurieragent einen entsprechenden Vermerk auf Ihrem Frachtbrief bzw. der Kurierbestätigung gemacht hat.

Verdeckter Verlust bzw. verdeckte Schäden

Wenn Sie eine Lieferung in scheinbar gutem Zustand erhalten, nach dem Öffnen der Kiste oder des Containers jedoch einen Verlust bzw. eine Beschädigung während des Transports feststellen, müssen Sie den Spediteur unverzüglich benachrichtigen.

Schadenersatzforderungen

Schadenersatzforderungen sind über den Spediteur abzuwickeln. Die Spedition ist für Ihre Entschädigung der Reparatur- oder Ersatzkosten für während des Transports beschädigte Waren verantwortlich. Schadenersatzforderungen für Verlust oder Beschädigung während des Transports dürfen nicht von der **Ingersoll-Rand**-Rechnung abgezogen werden. Weiterhin darf die Zahlung der **Ingersoll-Rand**-Rechnung nicht bis zum Ausgleich der Schadenersatzforderung gegen den Spediteur zurückgehalten werden, da der Spediteur für die sichere Lieferung verantwortlich ist.

Sie können Produkte mit Transportschäden zur Reparatur an uns zurückgeben. Die Ihnen in Rechnung gestellten Servicekosten bilden dann die Grundlage Ihrer Forderungen gegen den Spediteur.

