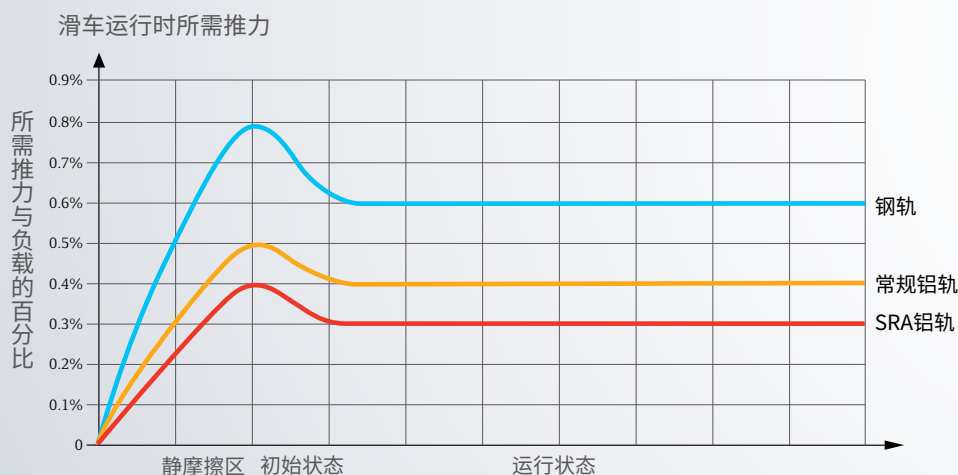


SRA系列铝合金轨道系统

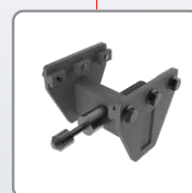
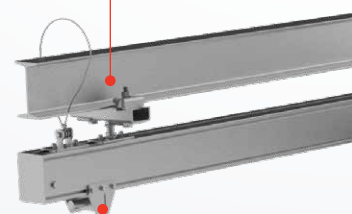
SRA系列铝合金轨道系统

运行平稳顺畅, 带给您更舒适的操作体验

符合人机工程学设计的轨道系统对提高生产效率有直接影响。因此, 英格索兰为SRA系列铝合金轨道系统重新定义了运行平稳顺畅的特征, 操作更轻松省力、安装更方便快捷。它不仅给工作人员带来更舒适的操作体验, 还有更健康的工作环境。这就是为什么英格索兰在开发系统组件时, 会特别注重最佳的运行系统。



吊点



限位缓冲器

产品优势

- 重量轻、承载能力强,符合人机工程学原理
- 轨道系统运行平稳顺畅,运行阻力低至0.3%
- 多种轨道规格可供选择,最大负载可达2000kg
- 吊件、金属构件安全系数达到5:1,更安全可靠
- 增加二次保护保护装置,作为额外的安全措施
- 结构轻巧,安装方便,完美实现轨道无缝对接



SRA铝轨



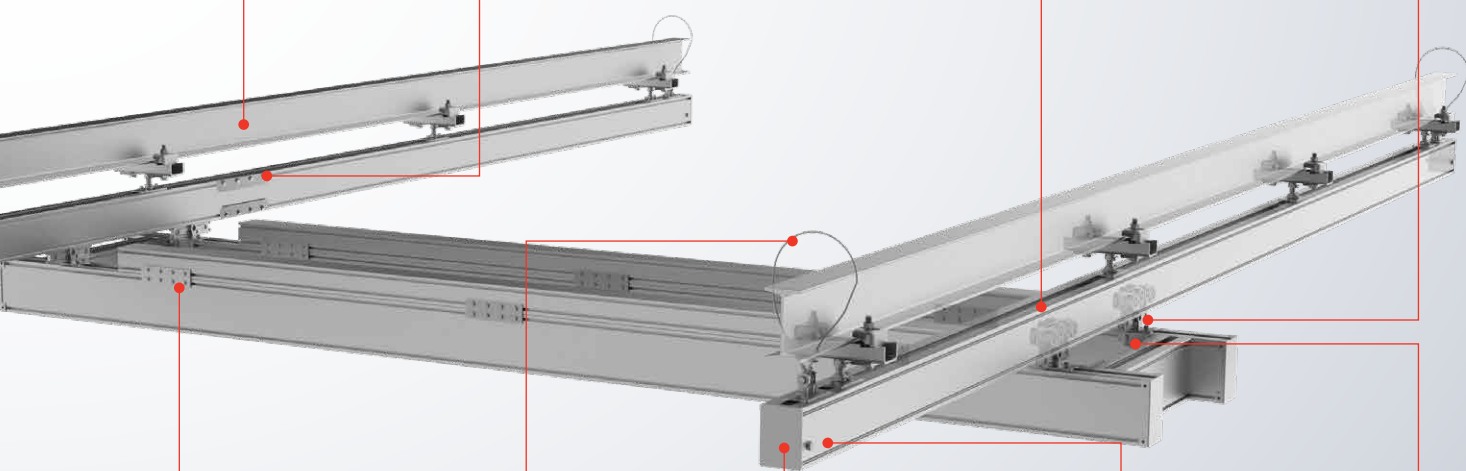
轨道接头组件



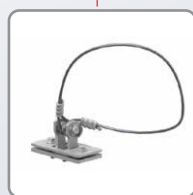
铝合金滑车



横梁吊件



加强轨连接板



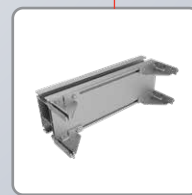
二次保护组件



端盖



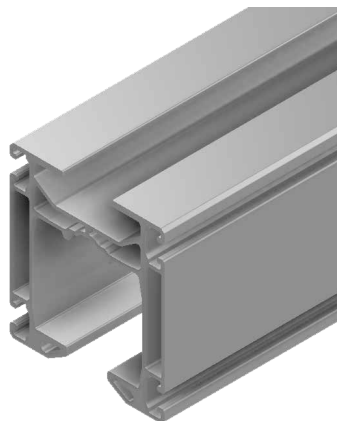
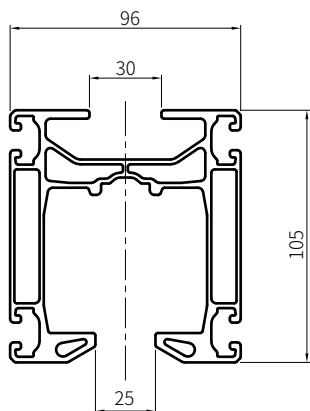
末端止挡销



双梁垫块

轨道参数

SRA1 铝合金轨道 (最大负载250kg)



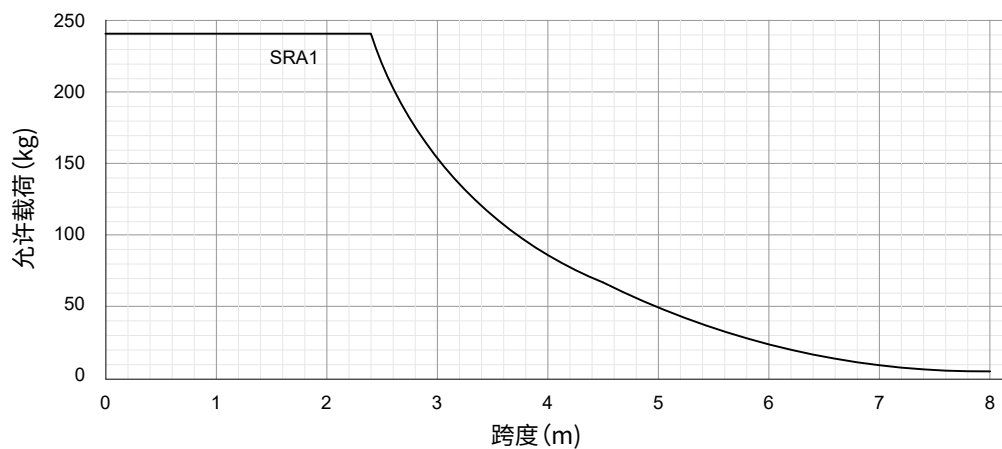
SRA1 铝合金轨道参数

特点	描述
材质	6063-T66 天然铝材, 阳极氧化
重量	5 kg/m
平面惯性矩(Iy/Iz)	254 cm ⁴ / 221 cm ⁴
抗弯模量(Wy/Wz)	49 cm ³ / 46 cm ³

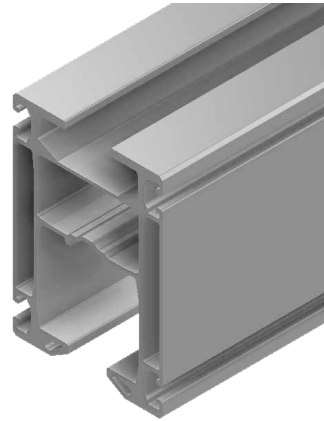
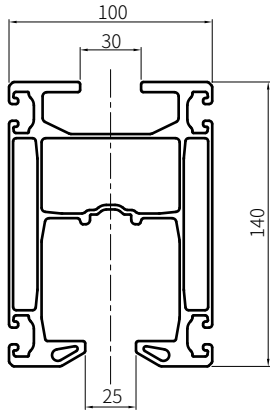
SRA1 铝合金轨道规格

型号	长度
40250-1000-2	1000 mm
40250-2000-2	2000 mm
40250-3000-2	3000 mm
40250-4000-2	4000 mm
40250-5000-2	5000 mm
40250-6000-2	6000 mm
40250-7000-2	7000 mm
40250-8000-2	8000 mm

SRA1 轨道承载力数据图



SRA2 铝合金轨道 (最大负载500kg)



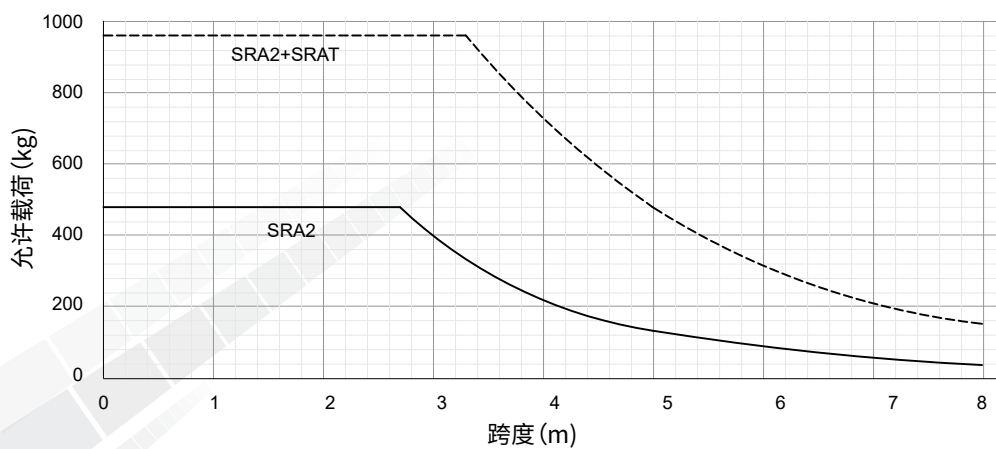
SRA2 铝合金轨道参数

特点	描述
材质	6063-T66 天然铝材, 阳极氧化
重量	7.2 kg/m
平面惯性矩(Iy/Iz)	659cm ⁴ / 358 cm ⁴
抗弯模量(Wy/Wz)	95cm ³ / 72 cm ³

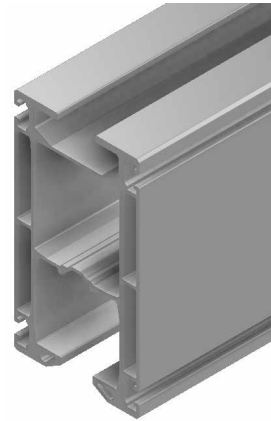
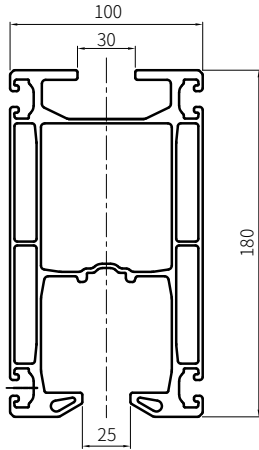
SRA2 铝合金轨道规格

型号	长度
40500-1000-2	1000 mm
40500-2000-2	2000 mm
40500-3000-2	3000 mm
40500-4000-2	4000 mm
40500-5000-2	5000 mm
40500-6000-2	6000 mm
40500-7000-2	7000 mm
40500-8000-2	8000 mm

SRA2 轨道承载力数据图



SRA3 铝合金轨道 (最大负载规格750kg)



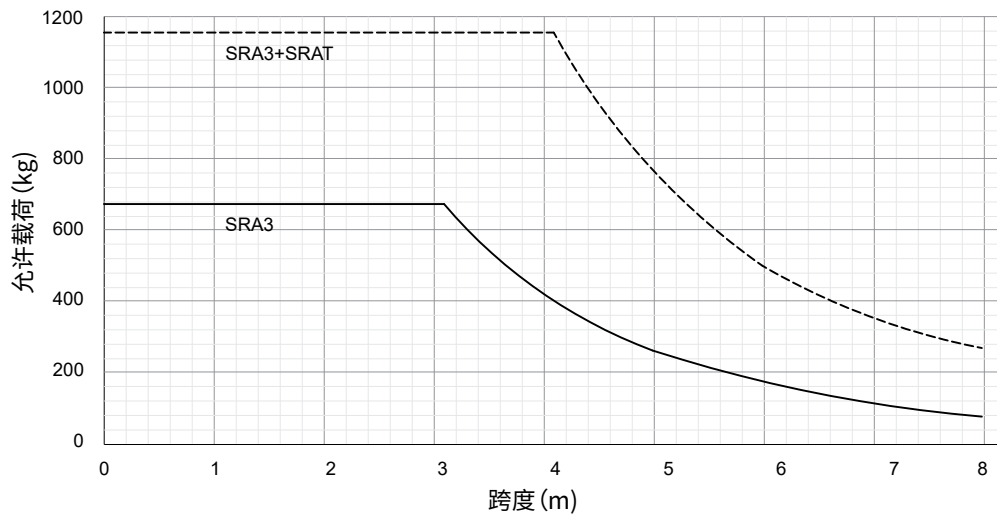
SRA3 铝合金轨道参数

特点	描述
材质	6063-T66 天然铝材, 阳极氧化
重量	8.7 kg/m
平面惯性矩(Iy/Iz)	1269 cm ⁴ / 448 cm ⁴
抗弯模量(Wy/Wz)	141 cm ³ / 90 cm ³

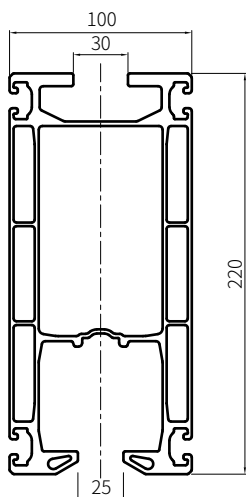
SRA3 铝合金轨道规格

型号	长度
40750-1000-2	1000 mm
40750-2000-2	2000 mm
40750-3000-2	3000 mm
40750-4000-2	4000 mm
40750-5000-2	5000 mm
40750-6000-2	6000 mm
40750-7000-2	7000 mm
40750-8000-2	8000 mm

SRA3 轨道承载力数据图



SRA4 铝合金轨道 (最大负载1200kg)



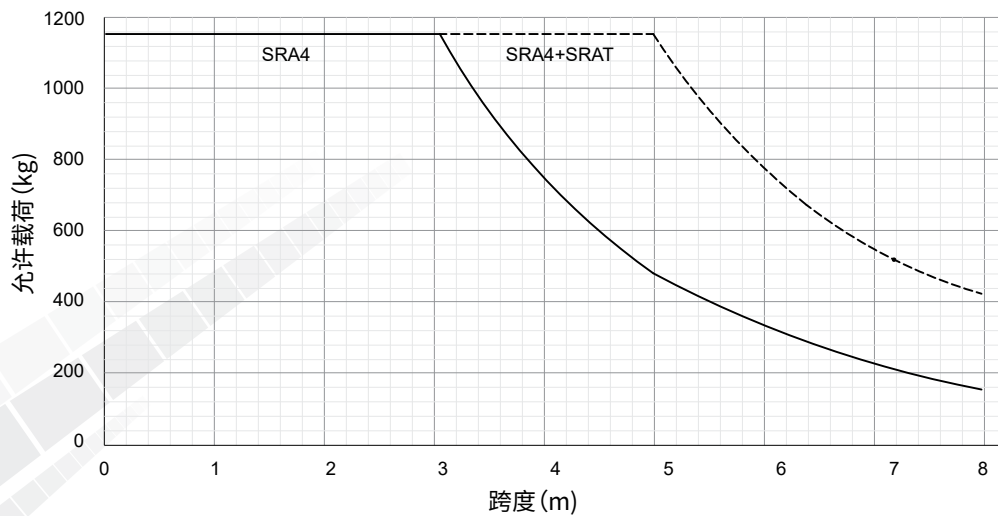
SRA4 铝合金轨道参数

特点	描述
材质	6063-T66 天然铝材, 阳极氧化
重量	10.2 kg/m
平面惯性矩(Iy/Iz)	2254 cm ⁴ / 533 cm ⁴
抗弯模量(Wy/Wz)	197 cm ³ / 107 cm ³

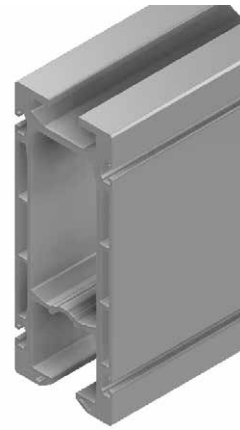
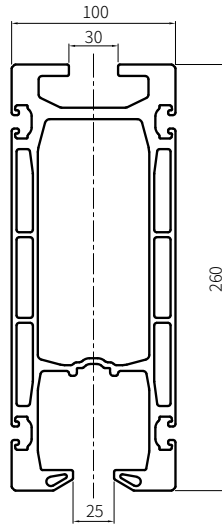
SRA4 铝合金轨道规格

型号	长度
41200-1000-2	1000 mm
41200-2000-2	2000 mm
41200-3000-2	3000 mm
41200-4000-2	4000 mm
41200-5000-2	5000 mm
41200-6000-2	6000 mm
41200-7000-2	7000 mm
41200-8000-2	8000 mm

SRA4 轨道承载力数据图



SRA5 铝合金轨道 (最大负载2000kg)



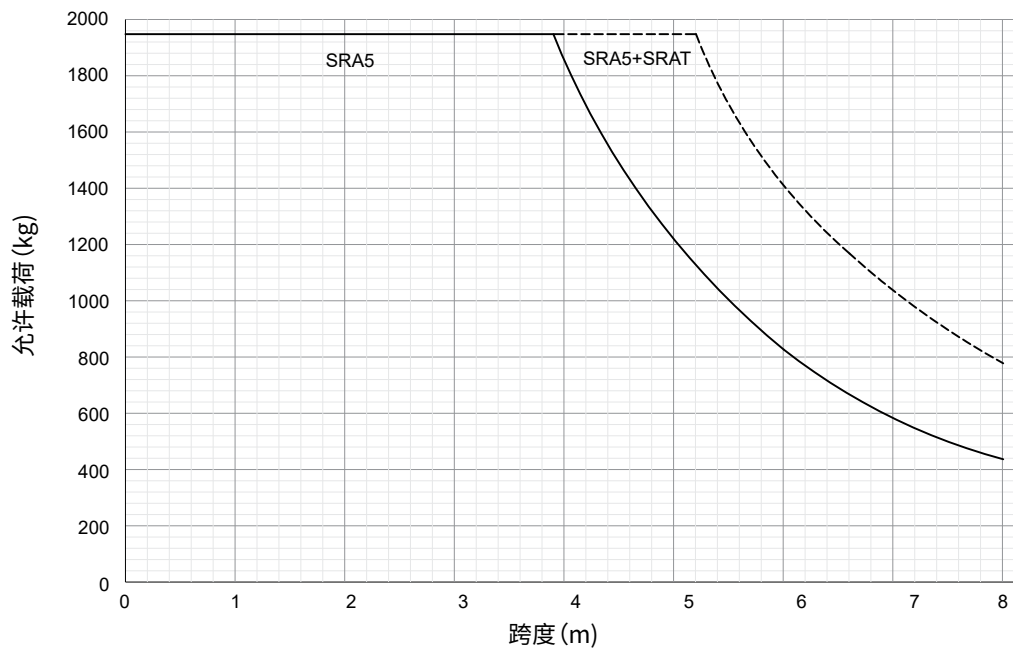
SRA5 铝合金轨道参数

特点	描述
材质	6063-T66 天然铝材, 阳极氧化
重量	16.8 kg/m
平面惯性矩(Iy/Iz)	5130 cm ⁴ / 912 cm ⁴
抗弯模量(Wy/Wz)	413 cm ³ / 182 cm ³

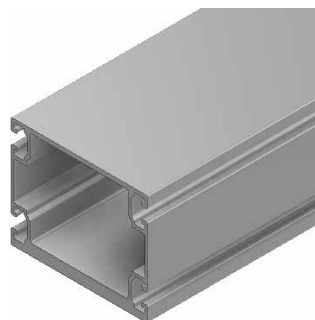
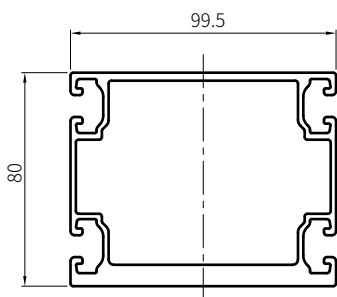
SRA5 铝合金轨道规格

型号	长度
42000-1000-2	1000 mm
42000-2000-2	2000 mm
42000-3000-2	3000 mm
42000-4000-2	4000 mm
42000-5000-2	5000 mm
42000-6000-2	6000 mm
42000-7000-2	7000 mm
42000-8000-2	8000 mm

SRA5 轨道承载力数据图



SRAT 加强型轨道

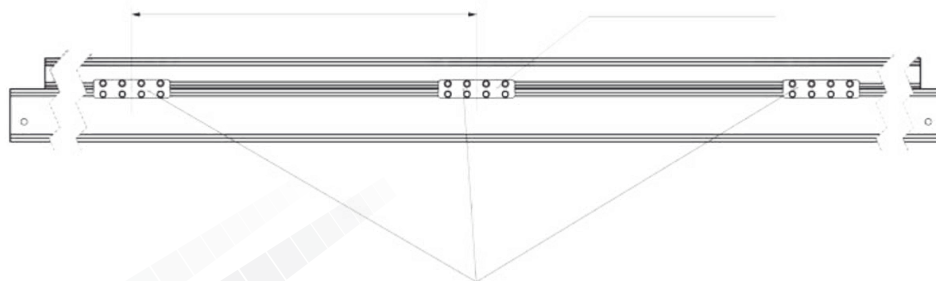


SRAT 加强型轨道参数

特点	描述
材质	6063-T66 天然铝材, 阳极氧化
重量	4 kg/m
SRA2+SRAT平面惯性矩(Iy/Iz)	2148 cm ⁴ / 512 cm ⁴
SRA3+SRAT平面惯性矩(Iy/Iz)	3436 cm ⁴ / 614 cm ⁴
SRA4+SRAT平面惯性矩(Iy/Iz)	5212 cm ⁴ / 698 cm ⁴
SRA5+SRAT平面惯性矩(Iy/Iz)	9338 cm ⁴ / 1026 cm ⁴

SRAT 加强型轨道规格

型号	长度
40000-1000-T	1000 mm
40000-2000-T	2000 mm
40000-3000-T	3000 mm
40000-4000-T	4000 mm
40000-5000-T	5000 mm
40000-6000-T	6000 mm
40000-7000-T	7000 mm
40000-8000-T	8000 mm

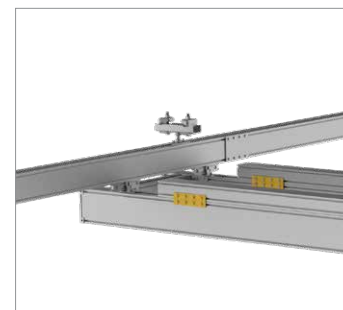
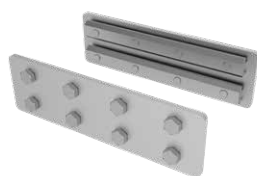


连接板必须安装在加强轨末端或中心, 且两块连接板的间距不大于1500mm

系统配件

加强轨连接板

加强轨连接板用于连接SRAT加强型轨道与SRA2-SRA5铝合金轨道,连接板必须安装在加强轨末端或中心,且两块连接板的间距不大于1500mm。



加强轨连接板参数

型号	名称	尺寸	重量
40712A	SRA2-SRA4加强轨连接板	55x200 mm	1.30 kg
40712B	SRA5加强轨连接板	75x200 mm	1.52 kg

铝合金滑车

铝合金滑车采用独特的反压滚轮设计,可双向承载的同时,具有良好的抗偏心能力,确保提升装置精确定位。高强度耐磨尼龙行走轮,阻力小,运行安静顺畅。小车两端配置橡胶防撞块,延长轨道和小车的使用寿命。单个额定负载可达600kg,串联两个铝合金滑车额定负载可达1200kg。

铝合金滑车参数

型号	名称	额定负载	重量
40426A	轨道滑车	600 kg	1.75 kg
40426B	葫芦滑车	600 kg	1.94 kg

串联式铝合金滑车参数

型号	名称	额定负载	重量
40430A	串联式轨道滑车	1200 kg	4.63 kg
40430B	串联式葫芦滑车	1200 kg	4.88 kg



40426A



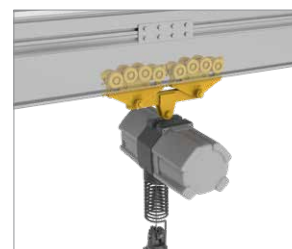
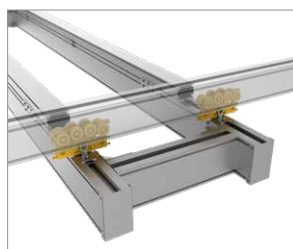
40426B



40430A



40430B

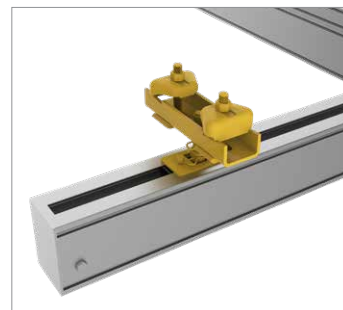


吊点

吊点用于连接轨道与上方的钢结构,是整个轨道系统的安全承载部分。单个吊点的额定负载可达2000kg,配合二次保护装置使用,确保整个轨道系统更加安全可靠。

柔性吊点

- 上下连接为柔性机构,结构灵活,主要承受向下方向的力
- 常用于无偏心设备如葫芦、平衡吊、弹簧平衡器等
- 有两种尺寸可供选择,适用于50-250mm的法兰宽度
- 提供20mm高度调节范围,能够补偿钢结构高度误差

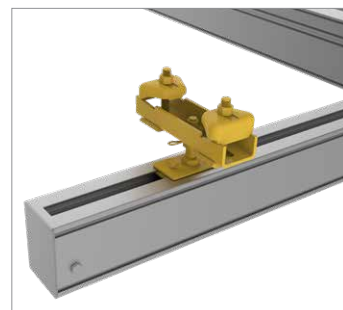
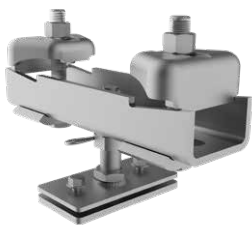


柔性吊点参数

型号	名称	额定负载	宽度调整	高度调整	重量
40365F-150	柔性吊点50-150	2000 kg	50-150 mm	90-110 mm	4.0 kg
40365F-250	柔性吊点150-250	2000 kg	150-250 mm	230-250 mm	4.5 kg

刚性吊点

- 上下连接为刚性机构,可吸收偏向力,并可承受一定程度向上方向的力
- 常用于硬臂式机械手、反作用力臂、T型机械臂、伸缩轨等
- 有两种尺寸可供选择,适用于50-250mm的法兰宽度
- 提供20mm高度调节范围,能够补偿钢结构高度误差



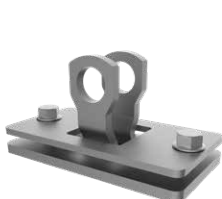
刚性吊点参数

型号	名称	额定负载	宽度调整	高度调整	重量
40365R-150	刚性吊点50-150	2000 kg	50-150 mm	90-110 mm	3.8 kg
40365R-250	刚性吊点150-250	2000 kg	150-250 mm	230-250 mm	4.3 kg

横梁吊件

横梁通过横梁吊件连接到纵轨上,与铝合金轨道滑车配合使用,精密整合确保轨道系统低静音、稳定运行,额定负载可达600kg。横梁吊件分为0°吊件和90°吊件,常规横梁可与90°吊件配套使用,伸缩梁可与0°吊件配套使用,满足轨道不同的布置方式。

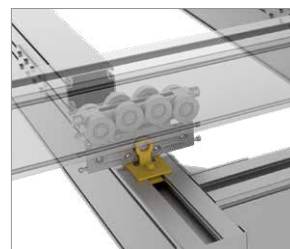
横梁吊件参数			
型号	名称	额定负载	重量
40366A	横梁吊件0°	600 kg	0.6 kg
40366B	横梁吊件90°	600 kg	0.6 kg



40366A



40366B



二次保护装置

根据轨道系统的连接特性,提供三种二次保护装置。我们建议在所有悬挂点配备二次保护装置,作为额外的安全措施。

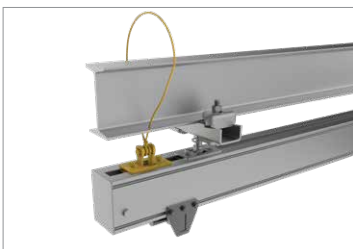
二次保护装置参数		
型号	名称	重量
40366-120	轨道保护装置	1.0 kg
40106K-070	横梁保护装置	1.5 kg
40106-070	滑车保护装置	1.0 kg



40366-120

轨道保护装置

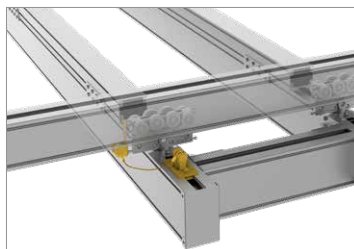
纵轨与上方的钢结构连接



40106K-070

横梁保护装置

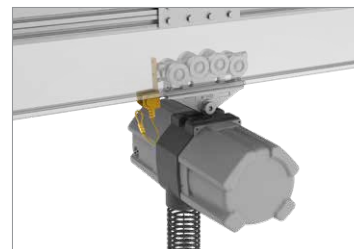
纵轨与横梁之间连接



40106-070

滑车保护装置

负载与滑车之间连接

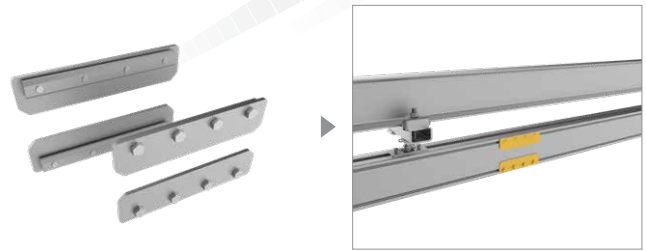


轨道接头组件

接头组件固定在轨道侧面的凹槽内,使轨道长度可以按需无限加长。结构轻巧,安装方便,完美实现轨道无缝对接。

轨道接头组件参数

型号	名称
40712C	SRA1-SRA5轨道接头组件

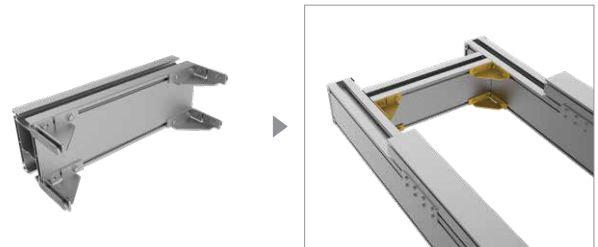


双梁垫块

双梁垫块用于连接两条平行轨道,形成稳定的四边形结构,适用于双梁承载系统。

双梁垫块参数

型号	名称	轨距
40208	双梁垫块	300-2000 mm

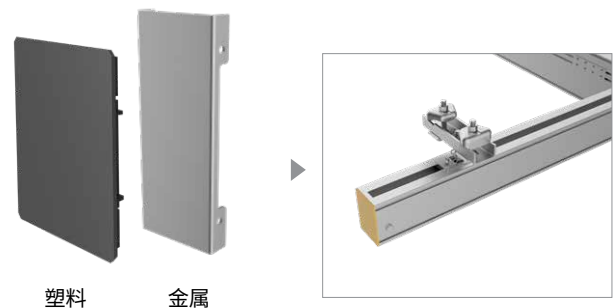


端盖

所有轨道末端必须安装端盖,以防止灰尘进入轨道内部。

端盖参数

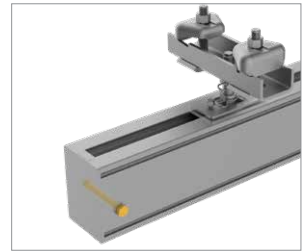
型号	名称	材质
40202-105	SRA1端盖	塑料
40202-140	SRA2端盖	塑料
40202-180	SRA3端盖	塑料
40202-220	SRA4端盖	金属
40202-260	SRA5端盖	金属



■ 末端止挡销

所有轨道末端必须安装末端止挡销,以防止滑车在运行过程中脱出轨道。在安装止挡销时,需要提前在轨道末端打孔。

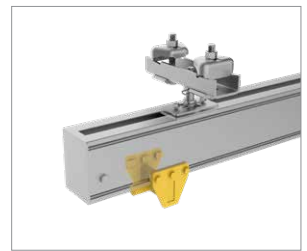
末端止挡销型号	
型号	名称
40120	末端止挡插销



■ 限位缓冲器

限位缓冲器可以安装在轨道末端,以降低滑车对末端的冲击力,同时也可以根据需要在轨道任意处,灵活地选取限位点将滑车限制在合理的位置。

限位缓冲器型号	
型号	名称
40050	限位缓冲器



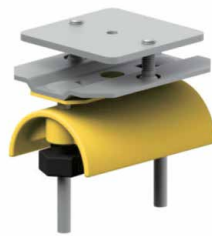
■ 供电系统

扁电缆滑车型号	
型号	名称
40690A	扁电缆滑车



40690A

扁电缆末端固定器型号	
型号	名称
40690B	扁电缆末端固定器



40690B

扁电缆拨杆型号	
型号	名称
40690C	扁电缆拨杆



40690C

安装形式

单轨形式



双轨形式



单梁形式



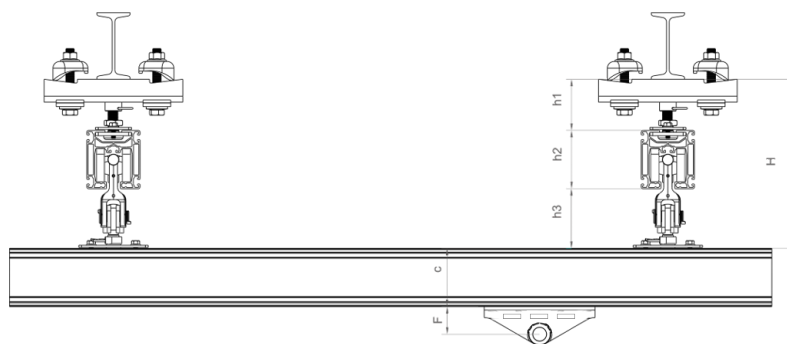
双梁形式



伸缩形式



安装参数



安装参数							
铝轨型号	h1min/ h1max(mm)	h2 (mm)	h3 (mm)	H _{min} (mm)	H _{max} (mm)	F	C
SRA1	92-112	70	65	210	240	21.5	21.5
SRA2	92-112	105	84	281	301	20.0	105
SRA3	92-112	140	84	316	336	19.5	140
SRA4	92-112	180	84	356	376	19.5	180
SRA5	92-112	220	84	396	416	19.5	220
SRA6	92-112	260	84	436	456	19.5	260



英格索兰(纽交所代码:IR),以企业家精神和主人翁意识为动力,致力为我们的员工、客户和身边的人创造更美好的生活。我们在关键业务流程构建和工业解决方案方面基于技术驱动下的卓越表现深受客户信赖。即使在极其复杂和严苛的工况下,我们旗下备受赞誉的50余个品牌的产品和服务亦能凭借优越的性能脱颖而出。我们的产品组合涵盖诸多领域,包括空气压缩机、泵、鼓风机、流体管理、装载、动力工具和物料吊装系统等。我们在全球范围的18,000多名员工将持之以恒地为客户提供可靠的专业知识,帮助客户提高生产力并提升效率,与客户建立终身连接。更多信息,敬请访问 www.IRCO.com.cn。

©2024 Ingersoll Rand PT-01091624-CN

24小时全国免费服务热线:

400 012 1268

400 820 2128

www.ingersollrand.com



官方微信